

# Dell Studio™ 540 Εγχειρίδιο σέρβις

[Τεχνική επισκόπηση](#)

[Πριν ξεκινήσετε](#)

[Αντικατάσταση του καλύμματος του υπολογιστή](#)

[Αντικατάσταση της πρόσοψης](#)

[Αντικατάσταση μονάδων μνήμης](#)

[Αντικατάσταση κάρτας PCI/PCI Express Card](#)

[Αντικατάσταση μονάδων δίσκων](#)

[Αντικατάσταση ανεμιστήρων](#)

[Αντικατάσταση του μπροστινού πάνελ I/O](#)

[Αντικατάσταση του επεξεργαστή](#)

[Επανατοποθέτηση της κάρτας συστήματος](#)

[Αντικατάσταση του τροφοδοτικού](#)

[Αντικατάσταση της μπαταρίας](#)


[Αντικατάσταση του Rubber Foot \(λαστιγένιο ποδαράκι\)](#)

[Ρύθμιση συστήματος](#)

---

## Σημειώσεις, ειδοποιήσεις και προσοχή

 **ΣΗΜΕΙΩΣΗ:** Η ΣΗΜΕΙΩΣΗ υποδεικνύει σημαντικές πληροφορίες που σας βοηθούν να χρησιμοποιείτε καλύτερα τον υπολογιστή σας.

 **ΕΙΔΟΠΟΙΗΣΗ:** Η ΕΙΔΟΠΟΙΗΣΗ υποδηλώνει είτε δυνητική βλάβη υλικού είτε απώλεια δεδομένων και υποδεικνύει τον τρόπο με τον οποίο μπορείτε να αποφύγετε το πρόβλημα.

 **ΠΡΟΣΟΧΗ:** Η ΠΡΟΣΟΧΗ υποδηλώνει δυνητική βλάβη υλικού, τραυματισμό ή θάνατο.

---

Οι πληροφορίες αυτού του εγγράφου μπορεί να αλλάξουν χωρίς προειδοποίηση.  
© 2008 Dell Inc. Με επιφύλαξη παντός δικαιώματος.

Απαγορεύεται αυστηρά η αναπαραγωγή με οποιονδήποτε τρόπο χωρίς τη γραπτή άδεια της Dell Inc.

Εμπορικά σήματα που χρησιμοποιούνται στο παρόν κείμενο: η ονομασία Dell και το λογότυπο *DELL* και το *Dell Studio* είναι εμπορικά σήματα της Dell Inc. Οι ονομασίες *Microsoft* και *Windows* είναι είτε εμπορικά σήματα είτε σήματα κατατεθέντα της Microsoft Corporation στις Ηνωμένες Πολιτείες ή/και σε άλλες χώρες.

Άλλα εμπορικά σήματα και εμπορικές ονομασίες μπορεί να χρησιμοποιούνται στο παρόν έγγραφο αναφερόμενα είτε στους κατόχους των σημάτων και των ονομάτων είτε στα προϊόντα τους. Η Dell Inc. παραιτείται από κάθε δικαίωμα σε εμπορικά σήματα και εμπορικές ονομασίες τρίτων.

Πρότυπο DCMA

Ιούλιος 2008 Ανάθ. A00

[Επιστροφή στη σελίδα περιεχομένων](#)

## Πριν ξεκινήσετε

Dell Studio™ 540 Εγχειρίδιο σέρβις

- [Τεχνικές προδιαγραφές](#)
- [Συνιστώμενα εργαλεία](#)
- [Απενεργοποίηση του υπολογιστή σας](#)
- [Οδηγίες για την ασφάλεια](#)

Το κεφάλαιο αυτό παρουσιάζει τις διαδικασίες για την αφαίρεση και την εγκατάσταση των εξαρτημάτων στον υπολογιστή σας. Αν δεν αναφέρεται κάτι διαφορετικό, κάθε διαδικασία προϋποθέτει τις εξής συνθήκες:

1. Έχετε εκτελέσει τα βήματα που αναφέρουν η ενότητα [Απενεργοποίηση του υπολογιστή σας](#) και η ενότητα [Οδηγίες για την ασφάλεια](#).
1. Έχετε διαβάσει τις πληροφορίες για την ασφάλεια που στάλθηκαν μαζί με τον υπολογιστή σας.
1. Μπορείτε να αντικαταστήσετε ένα εξάρτημα-ή αν το αγοράσατε χωριστά-να το εγκαταστήσετε εκτελώντας τη διαδικασία αφαίρεσης αντίστροφα.

## Τεχνικές προδιαγραφές

Για πληροφορίες σχετικά με τις τεχνικές προδιαγραφές του υπολογιστή σας, ανατρέξτε στο *Setup Guide* (Οδηγός ρύθμισης) που στάλθηκε μαζί με τον υπολογιστή σας ή ανατρέξτε στην τοποθεσία υποστήριξης της Dell στο web, στη διεύθυνση [support.dell.com](http://support.dell.com).

## Συνιστώμενα εργαλεία

Για τις διαδικασίες αυτού του εγγράφου μπορεί να απαιτηθεί η χρήση ενός μικρού κατασβιδιού Phillips μεγέθους #2.

## Απενεργοποίηση του υπολογιστή σας

➡ **Πληροφορία:** Για να μη χαθούν δεδομένα, αποθηκεύστε και κλείστε όλα τα ανοιχτά αρχεία και τερματίστε όλα τα ανοιχτά προγράμματα προτού απενεργοποιήσετε τον υπολογιστή σας.

1. Τερματίστε το λειτουργικό σύστημα.
2. Βεβαιωθείτε ότι έχετε απενεργοποιήσει τον υπολογιστή και όλες τις συνδεδεμένες συσκευές. Αν ο υπολογιστής σας και οι συνδεδεμένες συσκευές δεν απενεργοποιήθηκαν αυτόματα κατά τον τερματισμό του λειτουργικού συστήματος, πατήστε και κρατήστε πατημένο το κουμπί για περίπου 4 δευτερόλεπτα ώστε να απενεργοποιηθούν.

## Οδηγίες για την ασφάλεια

Για να μπορέσετε να προστατέψετε τον υπολογιστή σας από ενδεχόμενες ζημιές και να διασφαλίσετε την ατομική σας προστασία, ακολουθήστε τις εξής κατευθυντήριες γραμμές για την ασφάλεια.

⚠ **Προσοχή:** Πριν από κάθε εργασία στο εσωτερικό του υπολογιστή σας, διαβάστε τις οδηγίες για την ασφάλεια που αποστέλλονται μαζί με τον υπολογιστή σας. Αν χρειάζεστε πρόσθετες πληροφορίες για τις καλύτερες πρακτικές ασφαλείας, ανατρέξτε στη σελίδα σχετικά με τη συμμόρφωση με τους κανονισμούς, στη διεύθυνση [www.dell.com/regulatory\\_compliance](http://www.dell.com/regulatory_compliance).

➡ **Πληροφορία:** Μόνο εξουσιοδοτημένος τεχνικός συντήρησης επιτρέπεται να εκτελεί εργασίες επισκευής στον υπολογιστή σας. Η εγγύησή σας δεν καλύπτει ζημιές εξαιτίας εργασιών συντήρησης που εκτελέστηκαν από τεχνικό ο οποίος δεν είναι εξουσιοδοτημένος από την Dell.

➡ **Πληροφορία:** Για να αποσυνδέσετε ένα καλώδιο, τραβήξτε το από το φικς ή την κατάλληλη γλωττίδα και όχι από το ίδιο το καλώδιο. Μερικά καλώδια διαθέτουν φικς με γλωττίδες ασφαλείας. Προτού αποσυνδέσετε καλώδιο αυτού του τύπου, πιέστε τις γλωσσίδες αυτές. Καθώς τραβάτε το φικς, κρατάτε το σε ευθεία, ώστε να μην λυγίσει κάποια ακίδα. Επίσης, πριν συνδέσετε ένα καλώδιο βεβαιωθείτε ότι το φικς και η πρίζα είναι σωστά προσανατολισμένα και ευθυγραμμισμένα.


➡ **Πληροφορία:** Για να μην προκληθεί ζημιά στον υπολογιστή εκτελέστε τα βήματα που ακολουθούν πριν ξεκινήσετε τις εργασίες στο εσωτερικό του υπολογιστή.

1. Βεβαιωθείτε ότι η επιφάνεια εργασίας είναι επίπεδη και καθαρή για να αποφύγετε τις γρατσουνιές στο κάλυμμα του υπολογιστή.
2. Απενεργοποιήστε τον υπολογιστή σας (ανατρέξτε στην ενότητα [Απενεργοποίηση του υπολογιστή σας](#)).

➡ **Πληροφορία:** Για να αποσυνδέσετε ένα καλώδιο δικτύου, βγάλτε πρώτα το καλώδιο από τον υπολογιστή σας και στη συνέχεια, βγάλτε το καλώδιο από τη συσκευή του δικτύου.

3. Αποσυνδέστε όλα τα καλώδια τηλεφώνου ή δικτύου από τον υπολογιστή.

4. Αποσυνδέστε τον υπολογιστή σας και όλες τις συνδεδεμένες συσκευές από τις ηλεκτρικές τους πρίζες.
5. Πατήστε και κρατήστε πατημένο το κουμπί λειτουργίας ενώ το σύστημα είναι αποσυνδεδεμένο για γείωση της κάρτας συστήματος.

 **Πληροφορία:** Πριν αγγίξετε οτιδήποτε μέσα στον υπολογιστή, γειωθείτε αγγίζοντας μια άβαφη μεταλλική επιφάνεια επάνω στο πλαίσιο, όπως το μέταλλο στο πίσω μέρος του υπολογιστή. Την ώρα που εργάζεστε, αγγίζετε κατά τακτά χρονικά διαστήματα την άβαφη μεταλλική επιφάνεια ώστε να διώχνετε τον στατικό ηλεκτρισμό που μπορεί να προκαλέσει βλάβη στα εσωτερικά εξαρτήματα.

---

[Επιστροφή στη σελίδα περιεχομένων](#)

[Επιστροφή στη σελίδα περιεχομένων](#)

## Αντικατάσταση κάρτας PCI /PCI Express Card

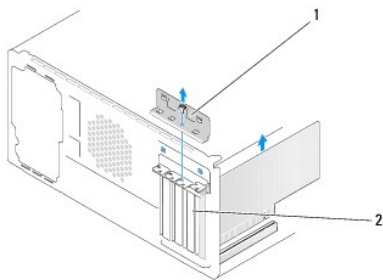
Dell Studio™ 540 Εγχειρίδιο σέρβις

- [Αφαίρεση κάρτας PCI/PCI Express Card.](#)
- [Τοποθέτηση κάρτας PCI/PCI Express Card](#)
- [Επανατοποθέτηση του στηρίγματος στερέωσης κάρτας.](#)
- [Ρύθμιση του υπολογιστή μετά την αφαίρεση ή την τοποθέτηση μιας κάρτας PCI/PCI Express Card](#)

**⚠ Προσοχή:** Πριν από κάθε εργασία στο εσωτερικό του υπολογιστή σας, διαβάστε τις οδηγίες για την ασφάλεια που αποστέλλονται μαζί με τον υπολογιστή σας. Αν χρειάζεστε πρόσθετες πληροφορίες για τις καλύτερες πρακτικές ασφαλείας, ανατρέξτε στη σελίδα σχετικά με τη συμμόρφωση με τους κανονισμούς, στη διεύθυνση [www.dell.com/regulatory\\_compliance](http://www.dell.com/regulatory_compliance).

### Αφαίρεση κάρτας PCI /PCI Express Card

1. Απεγκαταστήστε το πρόγραμμα οδήγησης και το λογισμικό της κάρτας από το λειτουργικό σύστημα. Για περισσότερες πληροφορίες, ανατρέξτε στο *Setup Guide* (Οδηγός ρύθμισης).
2. Ακολουθήστε τις διαδικασίες που αναφέρονται στην ενότητα [Πριν Ξεκινήσετε](#).
3. Αφαιρέστε το κάλυμμα του υπολογιστή. (ανατρέξτε στην ενότητα [Αντικατάσταση του καλύμματος του υπολογιστή](#)).
4. Αφαιρέστε τη βίδα που συγκρατεί της το στηρίγμα στερέωσης κάρτας.
5. Σηκώστε το στηρίγμα στερέωσης κάρτας και βάλτε το στην άκρη σε ένα ασφαλές σημείο.



1	στηρίγμα στερέωσης κάρτας	2	στηρίγμα μονάδας
---	---------------------------	---	------------------

6. Εάν χρειάζεται, αποσυνδέστε όλα τα καλώδια που ενδεχομένως συνδέονται με την κάρτα.
  1. Στις κάρτες PCI, πιάστε την κάρτα από τις επάνω γωνίες και βγάλτε την από τη θύρα της.
  1. Για κάρτες PCI Express, τραβήξτε την γλωττίδα ασφάλισης, πιάστε την κάρτα από τις επάνω γωνίες και βγάλτε την από τη θύρα της.
7. Αν αντικαθιστάτε μια υπάρχουσα κάρτα, μεταβείτε στο [βήμα 6](#) στην ενότητα [Τοποθέτηση κάρτας PCI/PCI Express Card](#).
8. Τοποθετήστε ένα στηρίγμα μονάδας στο άδειο άνοιγμα της υποδοχής κάρτας.

**➡ Πληροφορία:** Η εγκατάσταση στηριγμάτων μονάδας στα άδεια ανοίγματα υποδοχών καρτών είναι απαραίτητη για την τήρηση της πιστοποίησης FCC του υπολογιστή. Τα στηρίγματα διατηρούν επίσης τη σκόνη και τις ακαθαρσίες μακριά από τον υπολογιστή σας.

9. Επανατοποθετήστε το στηρίγμα στερέωσης κάρτας. Ανατρέξτε στην ενότητα [Επανατοποθέτηση του στηρίγματος στερέωσης κάρτας](#).
10. Επανατοποθετήστε το κάλυμμα του υπολογιστή, επανασυνδέστε τον υπολογιστή και τις συσκευές στις ηλεκτρικές πρίζες και στη συνέχεια ενεργοποιήστε τα.
11. Για να ολοκληρώσετε τη διαδικασία αφαίρεσης, ανατρέξτε στην ενότητα [Ρύθμιση του υπολογιστή μετά την αφαίρεση ή την τοποθέτηση μιας κάρτας PCI/PCI Express Card](#).

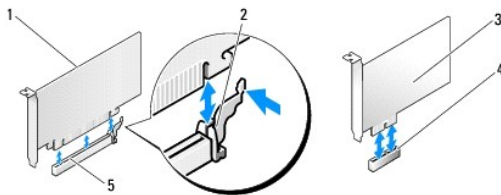
## Τοποθέτηση κάρτας PCI /PCI Express Card

1. Ακολουθήστε τις διαδικασίες που αναφέρονται στην ενότητα [Πριν Ξεκινήσετε](#).
2. Αφαιρέστε το κάλυμμα του υπολογιστή. Ανατρέξτε στην ενότητα [Αντικατάσταση του καλύμματος του υπολογιστή](#).
3. Αφαιρέστε τη βίδα που συγκρατεί της το στήριγμα στερέωσης κάρτας.
4. Σηκώστε το στήριγμα στερέωσης κάρτας και βάλτε το στην άκρη σε ένα ασφαλές σημείο.
5. Αφαιρέστε το στήριγμα μονάδας για να δημιουργήσετε ένα άνοιγμα υποδοχής κάρτας.
6. Προετοιμάστε την κάρτα για την τοποθέτηση.

Ανατρέξτε στο εγχειρίδιο που λάβατε μαζί με την κάρτα όπου περιλαμβάνονται πληροφορίες σχετικά με τη διαμόρφωση, την προσαρμογή και τη δημιουργία εσωτερικών συνδέσεων στην κάρτα.

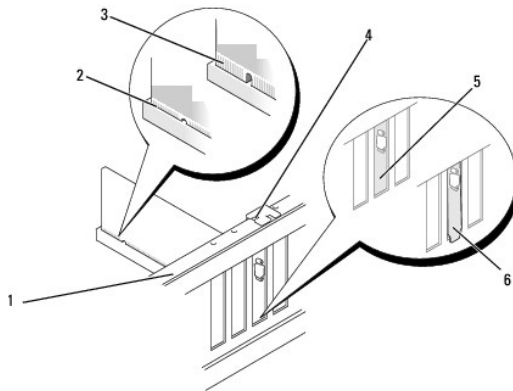
7. Ευθυγραμμίστε την κάρτα στη θύρα.

**Σημείωση:** Αν τοποθετείτε μια κάρτα PCI Express στη θύρα x16, βεβαιωθείτε ότι η υποδοχή ασφαλείας είναι ευθυγραμμισμένη με τη γλωττίδα ασφάλισης.



1 κάρτα PCI Express x16	2 γλωττίδα ασφάλισης
3 κάρτα PCI Express x1	4 υποδοχή κάρτας PCI Express x1
5 υποδοχή κάρτας PCI Express x16	

8. Τοποθετήστε την κάρτα στη θύρα και πιέστε την καλά προς τα κάτω. Βεβαιωθείτε ότι η κάρτα έχει εφαρμόσει σταθερά στην υποδοχή.



1 ράβδος ευθυγράμμισης	2 απόλυτα εφαρμοσμένη κάρτα
3 μη απόλυτα εφαρμοσμένη κάρτα	4 οδηγός ευθυγράμμισης
5 στήριγμα στην υποδοχή	6 στήριγμα που έχει πιαστεί εκτός υποδοχής

9. Επανατοποθετήστε το στήριγμα στερέωσης κάρτας. Ανατρέξτε στην ενότητα [Επανατοποθέτηση του στηρίγματος στερέωσης κάρτας](#).

➔ **Πληροφορία:** Μην περνάτε τα καλώδια πάνω ή πίσω από τις κάρτες. Τα καλώδια που είναι περασμένα πάνω από τις κάρτες είναι πιθανό να εμποδίζουν το κάλυμμα του υπολογιστή να κλείσει σωστά ή να προκαλέσουν βλάβη στον εξοπλισμό.

10. Συνδέστε όλα τα καλώδια που πρέπει να συνδέονται με την κάρτα.

Ανατρέξτε στο εγχειρίδιο της κάρτας για πληροφορίες σχετικά με τις συνδέσεις των καλωδίων της κάρτας.

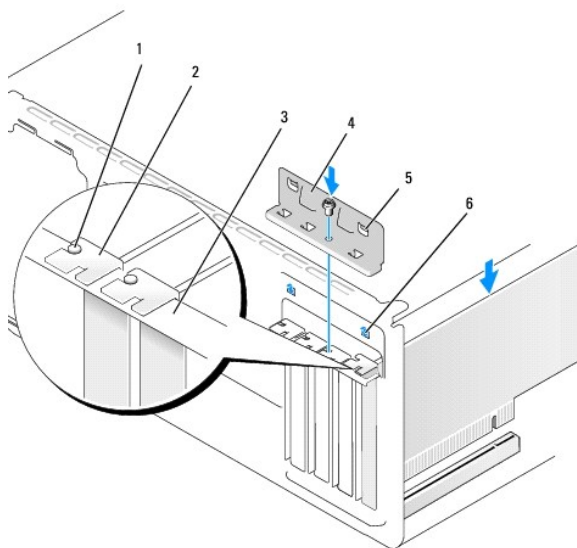
11. Επανατοποθετήστε το κάλυμμα του υπολογιστή, επανασυνδέστε τον υπολογιστή και τις συσκευές στις ηλεκτρικές πρίζες και στη συνέχεια ενεργοποιήστε τα.

12. Για να ολοκληρώσετε την εγκατάσταση, ανατρέξτε στην ενότητα [Ρύθμιση του υπολογιστή μετά την αφαίρεση ή την τοποθέτηση μιας κάρτας PCI/PCI Express Card](#).

## Επανατοποθέτηση του στηρίγματος στερέωσης κάρτας.

Επανατοποθετήστε το στήριγμα στερέωσης κάρτας προσέχοντας ώστε:

- 1. Ο σφιγκτήρας οδηγού να είναι ευθυγραμμισμένος με την εγκοπή οδηγού.
- 1. Οι κορυφές όλων των καρτών και των στηριγμάτων μονάδων να είναι στοιχισμένες με τη ράβδο ευθυγράμμισης.
- 1. Η εγκοπή στην κορυφή της κάρτας ή το στήριγμα μονάδας να εφαρμόζουν γύρω από τον οδηγό ευθυγράμμισης.



1	οδηγός ευθυγράμμισης	2	στήριγμα μονάδας
3	ράβδος ευθυγράμμισης	4	στήριγμα στερέωσης κάρτας
5	σφιγκτήρες-οδηγοί (2)	6	εγκοπές-οδηγοί (2)

## Ρύθμιση του υπολογιστή μετά την αφαίρεση ή την τοποθέτηση μιας κάρτας PCI /PCI Express Card

📌 **Σημείωση:** Για πληροφορίες σχετικά με τη θέση των θυρών, ανατρέξτε στο *Setup Guide* (Οδηγός ρύθμισης). Για πληροφορίες σχετικά με την εγκατάσταση προγραμμάτων οδήγησης και λογισμικού για την κάρτα σας, ανατρέξτε στην τεκμηρίωση που στάλθηκε μαζί με την κάρτα σας.

	Εγκατεστημένη	Απεγκατεστημένη
<b>Κάρτα ήχου</b>	<ol style="list-style-type: none"><li>1. Ανοίξτε το πρόγραμμα ρύθμισης συστήματος (ανατρέξτε στην ενότητα <a href="#">Ρύθμιση συστήματος</a>).</li><li>2. Μεταβείτε στο <b>Integrated Peripherals</b> (Ενσωματωμένα περιφερειακά) και επιλέξτε</li></ol>	<ol style="list-style-type: none"><li>1. Ανοίξτε το πρόγραμμα ρύθμισης συστήματος (ανατρέξτε στην ενότητα <a href="#">Ρύθμιση συστήματος</a>).</li><li>2. Μεταβείτε στο <b>Integrated Peripherals</b> (Ενσωματωμένα περιφερειακά) και επιλέξτε</li></ol>

	<p><b>Onboard Audio Controller</b> (Ενσωματωμένος ελεγκτής ήχου) και αλλάξετε τη ρύθμιση σε <b>Disabled</b> (Απενεργοποιημένος).</p> <p>3. Συνδέστε τις εξωτερικές συσκευές ήχου στις θύρες της κάρτας ήχου.</p>	<p><b>Onboard Audio Controller</b> (Ενσωματωμένος ελεγκτής ήχου) και αλλάξετε τη ρύθμιση σε <b>Enabled</b> (Ενεργοποιημένος).</p> <p>3. Συνδέστε τις εξωτερικές συσκευές ήχου στις θύρες ήχου στην πίσω πλευρά του υπολογιστή.</p>
<b>Κάρτα δικτύου</b>	<p>1. Ανοίξτε το πρόγραμμα ρύθμισης συστήματος (ανατρέξτε στην ενότητα <a href="#">Ρύθμιση συστήματος</a>).</p> <p>2. Μεταβείτε στο <b>Integrated Peripherals</b> (Ενσωματωμένα περιφερειακά) και επιλέξτε <b>Onboard LAN Controller</b> (Ενσωματωμένος ελεγκτής LAN) και αλλάξετε τη ρύθμιση σε <b>Disabled</b> (Απενεργοποιημένος).</p> <p>3. Συνδέστε το καλώδιο δικτύου στη θύρα της κάρτας δικτύου.</p>	<p>1. Ανοίξτε το πρόγραμμα ρύθμισης συστήματος (ανατρέξτε στην ενότητα <a href="#">Ρύθμιση συστήματος</a>).</p> <p>2. Μεταβείτε στο <b>Integrated Peripherals</b> (Ενσωματωμένα περιφερειακά) και επιλέξτε <b>Onboard LAN Controller</b> (Ενσωματωμένος ελεγκτής LAN) και αλλάξετε τη ρύθμιση σε <b>Enabled</b> (Ενεργοποιημένος).</p> <p>3. Συνδέστε το καλώδιο δικτύου στη θύρα του ενσωματωμένου δικτύου.</p>

[Επιστροφή στη σελίδα περιεχομένων](#)

## Αντικατάσταση της μπαταρίας

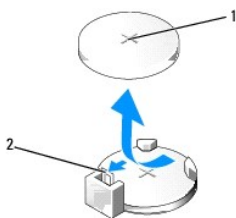
Dell Studio™ 540 Εγχειρίδιο σέρβις

**⚠ Προσοχή:** Πριν από κάθε εργασία στο εσωτερικό του υπολογιστή σας, διαβάστε τις οδηγίες για την ασφάλεια που αποστέλλονται μαζί με τον υπολογιστή σας. Αν χρειάζεστε πρόσθετες πληροφορίες για τις καλύτερες πρακτικές ασφαλείας, ανατρέξτε στη σελίδα σχετικά με τη συμμόρφωση με τους κανονισμούς, στη διεύθυνση [www.dell.com/regulatory\\_compliance](http://www.dell.com/regulatory_compliance).

**⚠ Προσοχή:** Μια καινούργια μπαταρία που δεν έχει εγκατασταθεί σωστά είναι πιθανό να εκραγεί. Αντικαταστήστε την μπαταρία μόνο με τον ίδιο ή αντίστοιχο τύπο μπαταρίας που συνιστάται από τον κατασκευαστή. Απορρίψτε τις χρησιμοποιημένες μπαταρίες σύμφωνα με τις οδηγίες του κατασκευαστή.

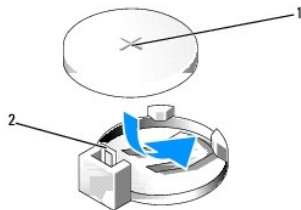
1. Καταγράψτε όλες τις ρθόνες στις ρυθμίσεις συστήματος (ανατρέξτε στην ενότητα [Ρύθμιση συστήματος](#)) ώστε να μπορείτε να επαναφέρετε τις σωστές ρυθμίσεις στο [βήμα 10](#).
2. Ακολουθήστε τις διαδικασίες που αναφέρονται στην ενότητα [Πριν ξεκινήσετε](#).
3. Αφαιρέστε το κάλυμμα του υπολογιστή (ανατρέξτε στην ενότητα [Αντικατάσταση του καλύμματος του υπολογιστή](#)).
4. Εντοπίστε την υποδοχή της μπαταρίας (ανατρέξτε στην ενότητα [Στοιχεία της κάρτας συστήματος](#)).

**🔍 Πληροφορία:** Αν ανασήκωστε την μπαταρία από την υποδοχή της με ένα αμβλύ αντικείμενο, προσέξτε να μην αγγίξετε την κάρτα συστήματος με το αντικείμενο. Βεβαιωθείτε ότι έχετε εισάγετε το αντικείμενο μεταξύ της μπαταρίας και της υποδοχής πριν προσπαθήσετε να την ανασήκωσετε. Διαφορετικά, μπορεί να καταστρέψετε την κάρτα συστήματος, ανασηκώνοντας την υποδοχή ή σπάζοντας τα ίχνη του κυκλώματος πάνω στην κάρτα συστήματος.



1 μπαταρία (θετικός πόλος) 2 μοχλός απελευθέρωσης μπαταρίας

5. Πιέστε προσεκτικά το μοχλό απελευθέρωσης μπαταρίας και σπρώξτε τον μακριά από την μπαταρία ώστε η μπαταρία να βγει έξω.
6. Αφαιρέστε την μπαταρία από το σύστημα και απορρίψτε με τον ενδεδειγμένο τρόπο.
7. Εισάγετε την καινούργια μπαταρία στην υποδοχή με την πλευρά «+» στραμμένη προς τα επάνω και έπειτα ασφαλίστε την στη θέση της.



1 μπαταρία (θετικός πόλος) 2 μοχλός απελευθέρωσης μπαταρίας

8. Επανατοποθετήστε το κάλυμμα του υπολογιστή (ανατρέξτε στην ενότητα [Αντικατάσταση του καλύμματος του υπολογιστή](#)).
9. Συνδέστε τον υπολογιστή και τις συσκευές σας στην πρίζα και ενεργοποιήστε τα.
10. Ανοίξτε το πρόγραμμα ρύθμισης συστήματος (ανατρέξτε στην ενότητα [Ρύθμιση συστήματος](#)) και επαναφέρετε τις ρυθμίσεις που καταγράψατε στο [βήμα 1](#).



[Επιστροφή στη σελίδα περιεχομένων](#)

[Επιστροφή στη σελίδα περιεχομένων](#)

## Αντικατάσταση του καλύμματος του υπολογιστή

Dell Studio™ 540 Εγχειρίδιο σέρβις

### • [Αφαίρεση του καλύμματος του υπολογιστή](#)

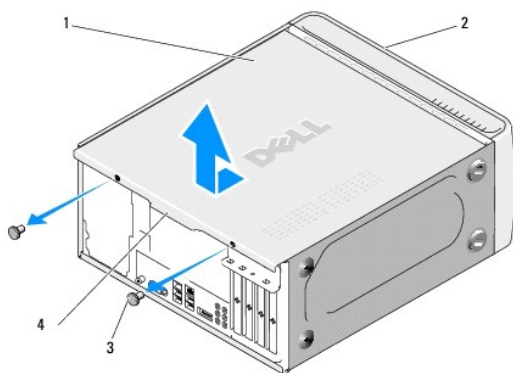
**Προσοχή:** Πριν από κάθε εργασία στο εσωτερικό του υπολογιστή σας, διαβάστε τις οδηγίες για την ασφάλεια που αποστέλλονται μαζί με τον υπολογιστή σας. Αν χρειάζεστε πρόσθετες πληροφορίες για τις καλύτερες πρακτικές ασφαλείας, ανατρέξτε στη σελίδα σχετικά με τη συμμόρφωση με τους κανονισμούς, στη διεύθυνση [www.dell.com/regulatory\\_compliance](http://www.dell.com/regulatory_compliance).

**Προσοχή:** Για να αποφύγετε το ενδεχόμενο ηλεκτροπληξίας, κοπής λόγω της κίνησης των πτερυγίων του ανεμιστήρα ή άλλες μορφές αναμενόμενων τραυματισμών, αποσυνδέετε πάντοτε τον υπολογιστή σας από την ηλεκτρική πρίζα προτού αφαιρέσετε το κάλυμμα.

## Αφαίρεση του καλύμματος του υπολογιστή

➔ **Πληροφορία:** Βεβαιωθείτε ότι υπάρχει αρκετός χώρος για την στήριξη του συστήματος έχοντας αφαιρέσει το κάλυμμα - τουλάχιστον 30 cm.

1. Ακολουθήστε τις διαδικασίες που αναφέρονται στην ενότητα [Πριν ξεκινήσετε](#).
2. Τοποθετήστε τον υπολογιστή σας στο πλάι, με το κάλυμμα του υπολογιστή να κοιτάει προς τα πάνω.
3. Ανοίξτε το λουκέτο, αν υπάρχει.
4. Ξεβιδώστε τις δυο βίδες.



1	κάλυμμα του υπολογιστή	2	μπροστινή πλευρά υπολογιστή
3	βίδες (2)	4	λαβή καλύμματος

5. Τραβήξτε τη λαβή του καλύμματος προς την πίσω πλευρά του υπολογιστή για να απομακρυνθεί από τον υπολογιστή.
6. Βάλτε το κάλυμμα στην άκρη, σε ασφαλές μέρος.
7. Για να επανατοποθετήσετε το κάλυμμα του υπολογιστή, εκτελέστε αντίστροφα τη διαδικασία αφαίρεσης.

[Επιστροφή στη σελίδα περιεχομένων](#)

## Αντικατάσταση του επεξεργαστή

### Dell Studio™ 540 Εγχειρίδιο σέρβις

**Προσοχή:** Πριν από κάθε εργασία στο εσωτερικό του υπολογιστή σας, διαβάστε τις οδηγίες για την ασφάλεια που αποστέλλονται μαζί με τον υπολογιστή σας. Αν χρειάζεστε πρόσθετες πληροφορίες για τις καλύτερες πρακτικές ασφαλείας, ανατρέξτε στη σελίδα σχετικά με τη συμμόρφωση με τους κανονισμούς, στη διεύθυνση [www.dell.com/regulatory\\_compliance](http://www.dell.com/regulatory_compliance).

**Πληροφορία:** Μην εκτελέσετε τα παρακάτω βήματα αν δεν είστε εξοικειωμένοι με την αφαίρεση και αντικατάσταση υλικού. Αν τα βήματα αυτά δεν εκτελεστούν σωστά, μπορεί να υποστεί βλάβη ή κάρτα συστήματός σας. Για τεχνική υποστήριξη, ανατρέξτε στο *Setup Guide* (Οδηγός ρύθμισης).

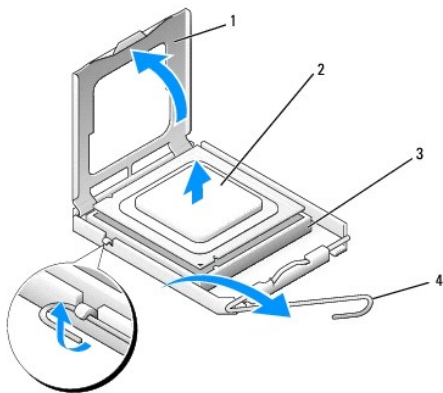
1. Ακολουθήστε τις διαδικασίες που αναφέρονται στην ενότητα [Πριν Ξεκινήσετε](#).
2. Αφαιρέστε το κάλυμμα του υπολογιστή (ανατρέξτε στην ενότητα [Αντικατάσταση του καλύμματος του υπολογιστή](#)).

**Προσοχή:** Παρότι το κάλυμμά της είναι πλαστικό, η ψύκτρα είναι πιθανό να είναι ιδιαίτερα θερμή στη διάρκεια της κανονικής λειτουργίας. Φροντίστε να αφήσετε να περάσει αρκετός χρόνος ώστε να κρυώσει προτού την ακουμπήσετε.

3. Αποσυνδέστε τα καλώδια τροφοδοσίας από τις θύρες ATX\_POWER και ATX\_CPU (ανατρέξτε στην ενότητα [Στοιχεία της κάρτας συστήματος](#)) στην κάρτα συστήματος.
4. Αφαιρέστε τον ανεμιστήρα του επεξεργαστή και την ψύκτρα από τον υπολογιστή (ανατρέξτε στην ενότητα [Αντικατάσταση ανεμιστήρα επεξεργαστή και ψύκτρας](#)).

**Σημείωση:** Εκτός κι αν απαιτείται νέα ψύκτρα για τον νέο επεξεργαστή, τοποθετήστε ξανά την αρχική ψύκτρα αφού εγκαταστήσετε τον επεξεργαστή.

5. Πιέστε το μοχλό απελευθέρωσης προς τα κάτω και σπρώξτε τον προς τα έξω για να τον απελευθερώσετε από τη γλωττίδα που τον συγκρατεί.
6. Ανοίξτε το κάλυμμα του επεξεργαστή.



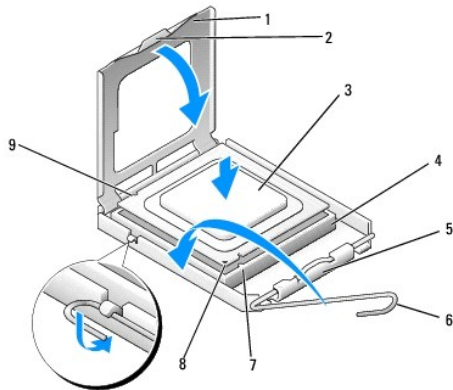
1	κάλυμμα επεξεργαστή	2	επεξεργαστής
3	υποδοχή	4	μοχλός απελευθέρωσης

7. Σηκώστε τον επεξεργαστή για να τον αφαιρέσετε από την υποδοχή, τοποθετήστε τον στην άκρη σε ένα ασφαλές και προστατευμένο μέρος.

Αφήστε το μοχλό απελευθέρωσης εκτεταμένο στη θέση απελευθέρωσης για να είναι έτοιμος για την τοποθέτηση του νέου επεξεργαστή.

- Πληροφορία:** Κατά την αντικατάσταση του επεξεργαστή, μην ακουμπάτε τις ακίδες στο εσωτερικό της υποδοχής και προσέξτε να μην πέσουν άλλα αντικείμενα πάνω στις ακίδες της υποδοχής.
- Πληροφορία:** Γειωθείτε αγγίζοντας μια άβαφη μεταλλική επιφάνεια στην πίσω πλευρά του υπολογιστή.
- Πληροφορία:** Πρέπει να τοποθετήσετε σωστά τον επεξεργαστή στην υποδοχή για να αποφύγετε το ενδεχόμενο πρόκλησης μόνιμης ζημιάς στον επεξεργαστή και στον υπολογιστή όταν τον θέσετε σε λειτουργία.
- Πληροφορία:** Η ακίδα της υποδοχής είναι ευαίσθητες. Για να αποφύγετε το ενδεχόμενο ζημιάς, βεβαιωθείτε ότι ο επεξεργαστής είναι σωστά ευθυγραμμισμένος με την υποδοχή και μην ασκείτε υπερβολική δύναμη κατά την εγκατάσταση του επεξεργαστή. Μην αγγίζετε ή λυγίζετε τις ακίδες στην κάρτα συστήματος.

8. Ανοίξτε τη συσκευασία του καινούργιου επεξεργαστή, προσέχοντας να μην ακουμπήσετε το εσωτερικό του.



1	κάλυμμα επεξεργαστή	2	γλωττίδα
3	επεξεργαστής	4	υποδοχή
5	κεντρικό κλείστρο καλύμματος	6	μοχλός απελευθέρωσης
7	εμπρός εγκοπή ευθυγράμμισης	8	δείκτης ακίδας-1 επεξεργαστή
9	πίσω εγκοπή ευθυγράμμισης		

9. Αν ο μοχλός απελευθέρωσης στην υποδοχή δεν βρίσκεται σε πλήρη έκταση, φέρτε τον σε αυτή τη θέση.

10. Στρέψτε τις εμπρός και πίσω εγκοπές ευθυγράμμισης στον επεξεργαστή προς το μέρος των εμπρός και πίσω εγκοπών ευθυγράμμισης στην υποδοχή.

11. Ευθυγραμμίστε τις γωνίες της ακίδας-1 του επεξεργαστή και της υποδοχής.

➔ **Πληροφορία:** Για να αποφύγετε το ενδεχόμενο ζημιάς, βεβαιωθείτε ότι ο επεξεργαστής είναι σωστά ευθυγραμμισμένος με την υποδοχή και μην ασκείτε υπερβολική δύναμη κατά την εγκατάσταση του επεξεργαστή.

12. Τοποθετήστε τον επεξεργαστή απαλά στην υποδοχή και βεβαιωθείτε ότι βρίσκεται στη σωστή θέση.

13. Όταν ο επεξεργαστής έχει εφαρμόσει καλά στην υποδοχή, κλείστε το κάλυμμα του επεξεργαστή.

📌 **Σημείωση:** Βεβαιωθείτε ότι η γλωττίδα στο κάλυμμα του επεξεργαστή βρίσκεται κάτω από το κεντρικό κλείστρο του καλύμματος στην υποδοχή.

14. Γυρίστε την υποδοχή του μοχλού απελευθέρωσης προς την υποδοχή και ασφαλίστε την στη θέση της για να στερεώσετε τον επεξεργαστή.

15. Καθαρίστε τη θερμοαγώγιμη πάστα από την ψύκτρα.

➔ **Πληροφορία:** Φροντίστε να τοποθετήσετε καινούρια θερμοαγώγιμη πάστα. Αυτό είναι ζωτικής σημασίας για τη διασφάλιση επαρκούς θερμικής μόνωσης, η οποία αποτελεί προϋπόθεση για τη βέλτιστη λειτουργία του επεξεργαστή.

16. Απλώστε την καινούρια θερμοαγώγιμη πάστα στο πάνω μέρος του υπολογιστή.

17. Επανατοποθετήστε τον ανεμιστήρα του επεξεργαστή και την ψύκτρα (ανατρέξτε στην ενότητα [Αντικατάσταση ανεμιστήρα επεξεργαστή και ψύκτρας](#)).

➔ **Πληροφορία:** Φροντίστε ώστε ο ανεμιστήρας επεξεργαστή και η ψύκτρα εφαρμόζουν σωστά και είναι καλά στερεωμένα.

18. Συνδέστε τα τροφοδοτικά από τις θύρες ATX\_POWER και ATX\_CPU (ανατρέξτε στην ενότητα [Στοιχεία της κάρτας συστήματος](#) στην κάρτα συστήματος).

19. Επανατοποθετήστε το κάλυμμα του υπολογιστή (ανατρέξτε στην ενότητα [Αντικατάσταση του καλύμματος του υπολογιστή](#)).

20. Συνδέστε τον υπολογιστή και τις συσκευές σας στην πρίζα και ενεργοποιήστε τα.



[Επιστροφή στη σελίδα περιεχομένων](#)

## Αντικατάσταση μονάδων δίσκων

Dell Studio™ 540 Εγχειρίδιο σέρβις

- [Αντικατάσταση μονάδας σκληρού δίσκου](#)
- [Αντικατάσταση μονάδας CD/DVD](#)
- [Επανατοποθέτηση του FlexDock](#)
- [Αντικατάσταση της Συσκευής Ανάγνωσης Κάρτας Μέσων](#)
- [Αφαίρεση της αποσπώμενης μεταλλικής πλακέτας του FlexDock](#)
- [Αντικατάσταση των Ύνθετων Πλαισίου Μονάδας Δίσκου του FlexDock](#)
- [Επανατοποθέτηση του ένθετου πλαισίου μονάδας δίσκου](#)

**Προσοχή:** Πριν από κάθε εργασία στο εσωτερικό του υπολογιστή σας, διαβάστε τις οδηγίες για την ασφάλεια που αποστέλλονται μαζί με τον υπολογιστή σας. Αν χρειάζεστε πρόσθετες πληροφορίες για τις καλύτερες πρακτικές ασφαλείας, ανατρέξτε στη σελίδα σχετικά με τη συμμόρφωση με τους κανονισμούς, στη διεύθυνση [www.dell.com/regulatory\\_compliance](http://www.dell.com/regulatory_compliance).

**Σημείωση:** Το σύστημα δεν υποστηρίζει συσκευές IDE.

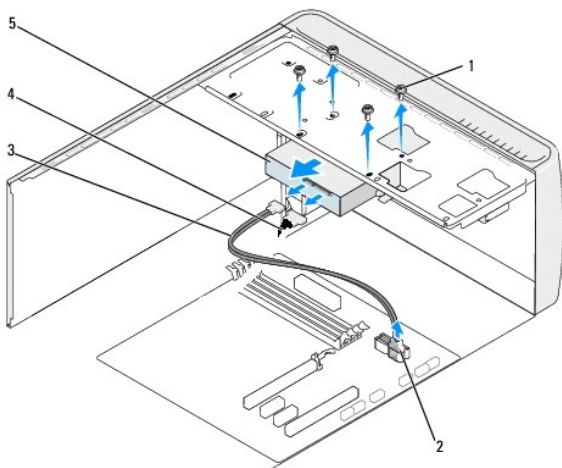
**Σημείωση:** Η συσκευή FlexDock 3,5 ιντσών δεν είναι εναλλάξιμη με τη θήκη μονάδας σκληρού δίσκου.

## Αντικατάσταση μονάδας σκληρού δίσκου

**Πληροφορία:** Αν αντικαθιστάτε μια μονάδα σκληρού δίσκου που περιέχει δεδομένα που θέλετε να κρατήσετε, δημιουργήστε αντίγραφο ασφαλείας των δεδομένων σας πριν ξεκινήσετε τη διαδικασία αυτή.

1. Ακολουθήστε τις διαδικασίες που αναφέρονται στην ενότητα [Πριν Ξεκινήσετε](#).
2. Αφαιρέστε το κάλυμμα του υπολογιστή (ανατρέξτε στην ενότητα [Αντικατάσταση του καλύμματος του υπολογιστή](#)).
3. Αποσυνδέστε το τροφοδοτικό και το καλώδιο δεδομένων από τη μονάδα σκληρού δίσκου.

**Σημείωση:** Αν δεν επανατοποθετήσετε τη μονάδα σκληρού δίσκου αυτή τη στιγμή, αποσυνδέστε το άλλο άκρο του καλωδίου δεδομένων από την κάρτα συστήματος και βάλτε το στην άκρη. Μπορείτε να χρησιμοποιήσετε το καλώδιο δεδομένων για να εγκαταστήσετε μια μονάδα σκληρού δίσκου αργότερα.



1 βίδες (4)	2 θύρα κάρτας συστήματος (οποιαδήποτε διαθέσιμη θύρα SATA0 - SATA3)
3 καλώδιο δεδομένων σειριακού ATA	4 καλώδιο τροφοδοσίας
5 μονάδα σκληρού δίσκου	

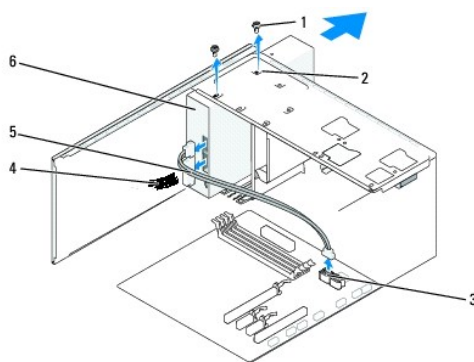
4. Αφαιρέστε τις τέσσερις βίδες που συγκρατούν τη μονάδα σκληρού δίσκου στο πλαίσιο.

**Πληροφορία:** Προσέξτε να μην γρατσουνίσετε την πλακέτα κυκλωμάτων της μονάδας σκληρού δίσκου, ενώ αφαιρείτε ή επανατοποθετείτε τη μονάδα σκληρού δίσκου.

5. Βγάλτε σιγρή τη μονάδα δίσκου από την πίσω πλευρά του υπολογιστή.
6. Για να αντικαταστήσετε τη μονάδα σκληρού δίσκου, ανατρέξτε στην τεκμηρίωση της για να βεβαιωθείτε ότι η διαμόρφωσή της είναι κατάλληλη για τον υπολογιστή σας.
7. Τοποθετήστε τη μονάδα σκληρού δίσκου στην υποδοχή μονάδας σκληρού δίσκου.
8. Ευθυγραμμίστε τις τέσσερις οπές βιδών στη μονάδα σκληρού δίσκου με τις οπές βιδών στην υποδοχή μονάδας σκληρού δίσκου.
9. Επανατοποθετήστε τις τέσσερις βίδες που συγκρατούν τη μονάδα σκληρού δίσκου στο πλαίσιο.
10. Συνδέστε το τροφοδοτικό και το καλώδιο δεδομένων στη μονάδα σκληρού δίσκου.
11. Βεβαιωθείτε ότι όλα τα καλώδια είναι συνδεδεμένα σωστά και εφαρμόζουν καλά.
12. Επανατοποθετήστε το κάλυμμα του υπολογιστή (ανατρέξτε στην ενότητα [Αντικατάσταση του καλύμματος του υπολογιστή](#)).
13. Συνδέστε τον υπολογιστή και τις συσκευές σας στην πρίζα και ενεργοποιήστε τα.

## Αντικατάσταση μονάδας CD/DVD

1. Ακολουθήστε τις διαδικασίες που αναφέρονται στην ενότητα [Πριν Ξεκινήσετε](#).
2. Αφαιρέστε το κάλυμμα του υπολογιστή (ανατρέξτε στην ενότητα [Αντικατάσταση του καλύμματος του υπολογιστή](#)).
3. Αφαιρέστε την πρόσοψη (ανατρέξτε στην ενότητα [Αντικατάσταση της πρόσοψης](#)).




1	ειδικές βίδες (2)	2	οπές βιδών στην υποδοχή μονάδας CD/DVD	3	θύρα κάρτας συστήματος (οποιαδήποτε διαθέσιμη θύρα SATA0 - SATA3)
4	καλώδιο τροφοδοσίας	5	καλώδιο δεδομένων	6	Μονάδα CD/DVD

4. Αποσυνδέστε το τροφοδοτικό και το καλώδιο δεδομένων από το πίσω μέρος της μονάδας CD/DVD.

**Σημείωση:** Αν αφαιρείτε μόνο τη μονάδα CD/DVD του υπολογιστή σας και δεν θα την επανατοποθετήσετε αυτή τη στιγμή, αποσυνδέστε το καλώδιο δεδομένων από την κάρτα συστήματος και αφήστε το στην άκρη.

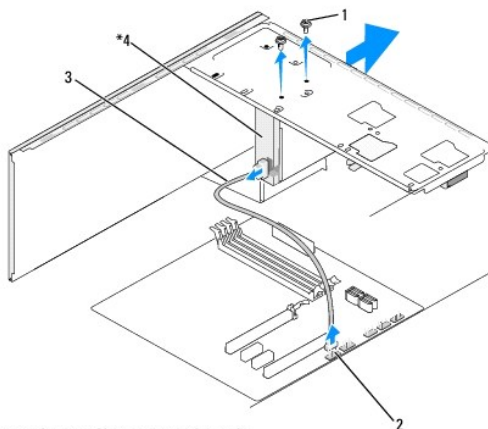
5. Αφαιρέστε τις δύο βίδες που συγκρατούν τη μονάδα CD/DVD στο πλαίσιο.
6. Σπρώξτε σιγρή τη μονάδα CD/DVD έξω από την μπροστινή πλευρά του υπολογιστή.
7. Αν δεν επανατοποθετήσετε τη μονάδα δίσκου:
  - a. Τοποθετήστε ξανά το ένθετο πλαίσιο μονάδας δίσκου (ανατρέξτε στην ενότητα [Επανατοποθέτηση του ένθετου πλαισίου μονάδας δίσκου](#)).

- b. Προχωρήστε στο [βήμα 12](#).
8. Αν αντικαθιστάτε τη μονάδα CD/DVD ή τοποθετείτε μία καινούργια, σύρετε τη μονάδα στη θέση της.
9. Ευθυγραμμίστε τις οπές βιδών στη μονάδα CD/DVD με τις οπές βιδών στην υποδοχή μονάδας CD/DVD.
10. Επανατοποθετήστε τις δύο βίδες που συγκρατούν τη μονάδα CD/DVD στο πλαίσιο.
11. Συνδέστε το τροφοδοτικό και το καλώδιο δεδομένων στη μονάδα CD/DVD.
12. Επανατοποθετήστε την πρόσοψη (ανατρέξτε στην ενότητα [Αντικατάσταση της πρόσοψης](#)).
13. Επανατοποθετήστε το κάλυμμα του υπολογιστή (ανατρέξτε στην ενότητα [Αντικατάσταση του καλύμματος του υπολογιστή](#)).
14. Συνδέστε τον υπολογιστή και τις συσκευές σας στην πρίζα και ενεργοποιήστε τα.

 **Σημείωση:** Αν εγκαταστήσατε μια νέα μονάδα δίσκου, ανατρέξτε στη συνοδευτική τεκμηρίωση της μονάδας δίσκου σχετικά με οδηγίες για την εγκατάσταση λογισμικού που απαιτείται για τη λειτουργία της.

## Επανατοποθέτηση του FlexDock

1. Ακολουθήστε τις διαδικασίες που αναφέρονται στην ενότητα [Πριν Ξεκινήσετε](#).
2. Αφαιρέστε το κάλυμμα του υπολογιστή (ανατρέξτε στην ενότητα [Αντικατάσταση του καλύμματος του υπολογιστή](#)).
3. Αφαιρέστε την πρόσοψη (ανατρέξτε στην ενότητα [Αντικατάσταση της πρόσοψης](#)).




\*Δεν υπάρχει σε όλους τους υπολογιστές.

1	ειδικές βίδες (2)	2	θύρα F_USB1
3	καλώδιο USB του flexdock	4	flexdock


4. Αποσυνδέστε το καλώδιο USB του FlexDock από την πίσω πλευρά του FlexDock και από την εσωτερική θύρα USB (F\_USB1) στην κάρτα συστήματος (ανατρέξτε στην ενότητα [Στοιχεία της κάρτας συστήματος](#)).
5. Αφαιρέστε τις δύο βίδες που συγκρατούν το FlexDock.
6. Βγάλτε σωστά το FlexDock από την μπροστινή πλευρά του υπολογιστή.
7. Αν δεν επανατοποθετήσατε το FlexDock, αντικαταστήστε το ένθετο πλαίσιο μονάδας δίσκου. (ανατρέξτε στην ενότητα [Επανατοποθέτηση του ένθετου πλαισίου μονάδας δίσκου](#)).
8. Σε περίπτωση τοποθέτησης ενός καινούργιου FlexDock:
  - a. Αφαιρέστε το ένθετο πλαίσιο μονάδας δίσκου, εάν υπάρχει, (ανατρέξτε στην ενότητα [Επανατοποθέτηση του ένθετου πλαισίου μονάδας δίσκου](#)).
  - b. Αφαιρέστε το FlexDock από τη συσκευασία του.

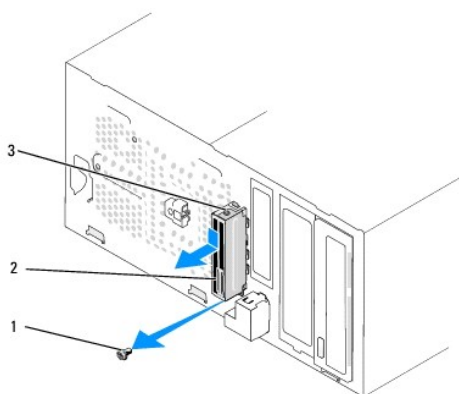


9. Σύρετε προσεκτικά το FlexDock στη θέση του στην υποδοχή του FlexDock.
10. Ευθυγραμμίστε τις οπές βιδών στη συσκευή FlexDock με τις οπές βιδών στο FlexDock.
11. Επανατοποθετήστε τις δύο βίδες που στερεώνουν τη συσκευή FlexDock.
  -  **Σημείωση:** Βεβαιωθείτε ότι το FlexDock έχει τοποθετηθεί προτού συνδεθεί το καλώδιο του FlexDock.
12. Συνδέστε το καλώδιο USB του FlexDock στην πίσω πλευρά της συσκευής FlexDock και στην εσωτερική θύρα USB (F\_USB1) στην κάρτα συστήματος (ανατρέξτε στην ενότητα [Στοιχεία της κάρτας συστήματος](#)).
13. Επανατοποθετήστε την πρόσοψη (ανατρέξτε στην ενότητα [Αντικατάσταση της πρόσοψης](#)).
14. Επανατοποθετήστε το κάλυμμα του υπολογιστή (ανατρέξτε στην ενότητα [Αντικατάσταση του καλύμματος του υπολογιστή](#)).
15. Συνδέστε τον υπολογιστή και τις συσκευές σας στην πρίζα και ενεργοποιήστε τα.

## Αντικατάσταση της Συσκευής Ανάγνωσης Κάρτας Μέσων

 **Προσοχή:** Πριν από κάθε εργασία στο εσωτερικό του υπολογιστή σας, διαβάστε τις οδηγίες για την ασφάλεια που αποστέλλονται μαζί με τον υπολογιστή σας. Αν χρειάζεστε πρόσθετες πληροφορίες για τις καλύτερες πρακτικές ασφαλείας, ανατρέξτε στη σελίδα σχετικά με τη συμμόρφωση με τους κανονισμούς, στη διεύθυνση [www.dell.com/regulatory\\_compliance](http://www.dell.com/regulatory_compliance).

1. Ακολουθήστε τις διαδικασίες που αναφέρονται στην ενότητα [Πριν ξεκινήσετε](#).
  2. Αφαιρέστε το κάλυμμα του υπολογιστή (ανατρέξτε στην ενότητα [Αντικατάσταση του καλύμματος του υπολογιστή](#)).
  3. Αφαιρέστε την πρόσοψη (ανατρέξτε στην ενότητα [Αντικατάσταση της πρόσοψης](#)).
  4. Αφαιρέστε τυχόν κάρτες επέκτασης (ανατρέξτε στην ενότητα [Αντικατάσταση κάρτας PCI/PCI Express Card](#)).
-  **Πληροφορία:** Σημειώστε προσεκτικά τη διαδρομή κάθε καλωδίου πριν το αποσυνδέσετε, ώστε να είστε βέβαιοι ότι θα επανατοποθετήσετε τα καλώδια σωστά. Ένα λάθος τοποθετημένο ή αποσυνδεδεμένο καλώδιο θα μπορούσε να οδηγήσει σε προβλήματα υπολογιστή.
5. Αποσυνδέστε το καλώδιο που είναι συνδεδεμένο με συσκευή ανάγνωσης κάρτας μέσων από την κάρτα συστήματος (F\_USB4).
  6. Αφαιρέστε τη βίδα που συγκρατεί το πάνελ κάρτας μέσων στο πλαίσιο.
  7. Αφαιρέστε προσεκτικά το υφιστάμενο πάνελ κάρτας μέσων από τον υπολογιστή.



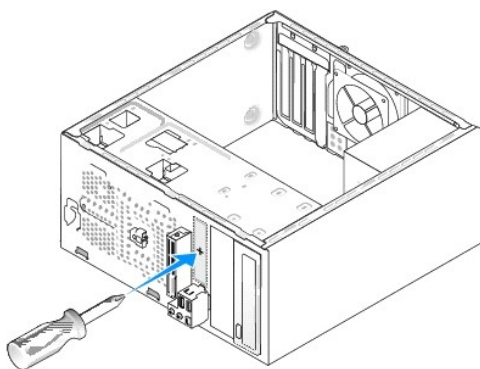
1	βίδα	2	Πάνελ συσκευής ανάγνωσης κάρτας μέσων
3	Σφιγκτήρας ανάγνωσης κάρτας μέσων		

8. Για να τοποθετήσετε ένα καινούργιο πάνελ κάρτας μέσων, ευθυγραμμίστε και σύρετε το σφιγκτήρα πάνελ κάρτας μέσων στην υποδοχή του σφιγκτήρα πάνελ κάρτας μέσων.
9. Επανατοποθετήστε και σφίξτε τη βίδα που συγκρατεί το πάνελ κάρτας μέσων στο πλαίσιο.
10. Συνδέστε ξανά τα καλώδια στην κάρτα συστήματος.
11. Αφαιρέστε τυχόν κάρτες επέκτασης (ανατρέξτε στην ενότητα [Αντικατάσταση κάρτας PCI/PCI Express Card](#)).
12. Επανατοποθετήστε την πρόσοψη (ανατρέξτε στην ενότητα [Αντικατάσταση της πρόσοψης](#)).
13. Επανατοποθετήστε το κάλυμμα του υπολογιστή (ανατρέξτε στην ενότητα [Αντικατάσταση του καλύμματος του υπολογιστή](#)).
14. Συνδέστε τον υπολογιστή και τις συσκευές σας σε μια ηλεκτρική πρίζα και ενεργοποιήστε τα.

---

## Αφαίρεση της αποσπώμενης μεταλλικής πλακέτας του FlexDock

Ευθυγραμμίστε τη μύτη ενός κατσαβιδιού Phillips στη σχισμή της αποσπώμενης μεταλλικής πλακέτας και περιστρέψτε το κατσαβίδι προς τα έξω για να σπάσετε και να αφαιρέσετε τη μεταλλική πλακέτα.

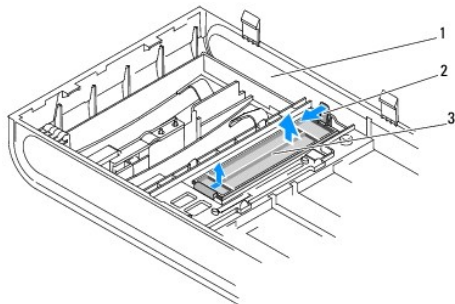


---

## Αντικατάσταση των Ένθετων Πλαισίου Μονάδας Δίσκου του FlexDock

1. Αφαιρέστε την πρόσοψη (ανατρέξτε στην ενότητα [Αντικατάσταση του μπροστινού πάνελ I/O](#)).
2. Πιέστε προσεκτικά το μοχλό του ένθετου προς τα έξω για να απελευθερώσετε την ασφάλεια.
3. Τραβήξτε το ένθετο μονάδας δίσκου του FlexBay μακριά από την πρόσοψη.
4. Για να αντικαταστήσετε το ένθετο μονάδας δίσκου του FlexBay, ευθυγραμμίστε το ένθετο μονάδας δίσκου FlexBay στη θέση του.
5. Πιέστε το μοχλό του ένθετου προς την πρόσοψη μέχρι να ασφαλίσει στη θέση του.


🔔 **Πληροφορία:** Για συμμόρφωση με τους κανονισμούς FCC, συνιστάται η αντικατάσταση του ένθετου πλαισίου μονάδας δίσκου του FlexBay κάθε φορά που αφαιρείται το FlexBay από τον υπολογιστή.

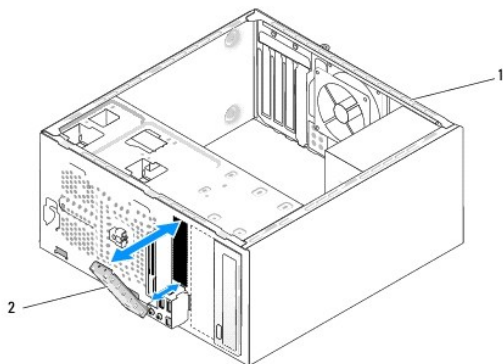


1	πρόσοψη	2	μοχλός ένθετου
3	ένθετο μονάδας δίσκου του flexdock		

## Επανατοποθέτηση του ένθετου πλαισίου μονάδας δίσκου

Ευθυγραμμίστε το ένθετο πλαίσιο μονάδας δίσκου στις γωνίες τις άδειες υποδοχής της Συσκευής Ανάγνωσης του FlexDock και πιέστε το ένθετο πλαίσιο έως ότου ασφαλίσει στη θέση του.

- 
**Πληροφορία:** Για συμμόρφωση με τους κανονισμούς FCC, συνιστάται η αντικατάσταση του ένθετου πλαισίου μονάδας δίσκου κάθε φορά που αφαιρείται το FlexDock από τον υπολογιστή.



1	πίσω μέρος του υπολογιστή	2	ένθετο πλαίσιο μονάδας δίσκου (προαιρετικό)
---	---------------------------	---	---

[Επιστροφή στη σελίδα περιεχομένων](#)

[Επιστροφή στη σελίδα περιεχομένων](#)

## Αντικατάσταση ανεμιστήρων

Dell Studio™ 540 Εγχειρίδιο σέρβις

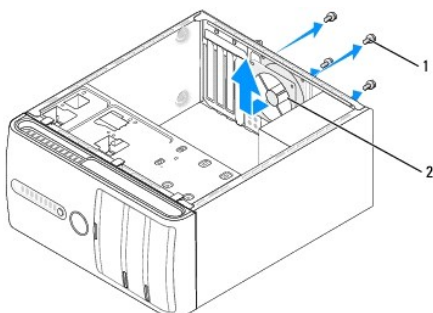
- [Αντικατάσταση ανεμιστήρα πλαισίου](#)
- [Αντικατάσταση ανεμιστήρα επεξεργαστή και ψύκτρας](#)

**Προσοχή:** Πριν από κάθε εργασία στο εσωτερικό του υπολογιστή σας, διαβάστε τις οδηγίες για την ασφάλεια που αποστέλλονται μαζί με τον υπολογιστή σας. Αν χρειάζεστε πρόσθετες πληροφορίες για τις καλύτερες πρακτικές ασφαλείας, ανατρέξτε στη σελίδα σχετικά με τη συμμόρφωση με τους κανονισμούς, στη διεύθυνση [www.dell.com/regulatory\\_compliance](http://www.dell.com/regulatory_compliance).

**Προσοχή:** Για να αποφύγετε το ενδεχόμενο ηλεκτροπληξίας, κοπής λόγω της κίνησης των πτερυγίων του ανεμιστήρα ή άλλες μορφές αναμενόμενων τραυματισμών, αποσυνδέετε πάντοτε τον υπολογιστή σας από την ηλεκτρική πρίζα προτού αφαιρέσετε το κάλυμμα.

### Αντικατάσταση ανεμιστήρα πλαισίου

**Πληροφορία:** Μην αγγίζετε τα πτερύγια του ανεμιστήρα ενώ αφαιρείτε τον ανεμιστήρα πλαισίου. Κάτι τέτοιο θα μπορούσε να προκαλέσει ζημιά στον ανεμιστήρα.



1	βίδες (4)	2	ανεμιστήρας πλαισίου
---	-----------	---	----------------------

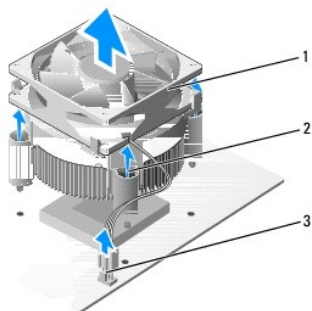
1. Ακολουθήστε τις διαδικασίες που αναφέρονται στην ενότητα [Πριν ξεκινήσετε](#).
2. Αφαιρέστε το κάλυμμα του υπολογιστή (ανατρέξτε στην ενότητα [Αντικατάσταση του καλύμματος του υπολογιστή](#)).
3. Αποσυνδέστε το καλώδιο του ανεμιστήρα πλαισίου από τη θύρα της κάρτας συστήματος (SYS\_FAN1).
4. Αφαιρέστε τις τέσσερις βίδες που συγκρατούν τον ανεμιστήρα πλαισίου.
5. Ανασηκώστε και απομακρύνετε τον ανεμιστήρα πλαισίου από τον υπολογιστή.
6. Για να εγκαταστήσετε τον ανεμιστήρα πλαισίου, σπρώξτε τον προς την πίσω πλευρά του υπολογιστή.
7. Επανατοποθετήστε τις τέσσερις βίδες για να στερεώσετε τον ανεμιστήρα πλαισίου.
8. Συνδέστε το καλώδιο του ανεμιστήρα πλαισίου στη θύρα της κάρτας συστήματος (SYS\_FAN1).
9. Επανατοποθετήστε το κάλυμμα του υπολογιστή (ανατρέξτε στην ενότητα [Αντικατάσταση του καλύμματος του υπολογιστή](#)).

### Αντικατάσταση ανεμιστήρα επεξεργαστή και ψύκτρας


**Προσοχή:** Παρότι το κάλυμμά της είναι πλαστικό, η ψύκτρα είναι πιθανό να είναι ιδιαίτερα θερμή στη διάρκεια της κανονικής λειτουργίας. Φροντίστε να αφήσετε να περάσει αρκετός χρόνος ώστε να κρυώσει προτού την ακουμπήσετε.


- **Πληροφορία:** Μην ακουμπήσετε τα πτερύγια του ανεμιστήρα κατά την αφαίρεση του ανεμιστήρα επεξεργαστή και της ψύκτρας. Κάτι τέτοιο θα μπορούσε να προκαλέσει ζημιά στον ανεμιστήρα.
- **Πληροφορία:** Ο ανεμιστήρας επεξεργαστή και η ψύκτρα είναι μία ενιαία μονάδα. Μην προσπαθήσετε να αφαιρέσετε τον ανεμιστήρα χωριστά.

1. Ακολουθήστε τις διαδικασίες που αναφέρονται στην ενότητα [Πριν Ξεκινήσετε](#).
2. Αφαιρέστε το κάλυμμα του υπολογιστή (ανατρέξτε στην ενότητα [Αντικατάσταση του καλύμματος του υπολογιστή](#)).
3. Αποσυνδέστε το καλώδιο του ανεμιστήρα επεξεργαστή από η θύρα CPU\_FAN στην κάρτα συστήματος (ανατρέξτε στην ενότητα [Στοιχεία της κάρτας συστήματος](#)).
4. Απομακρύνετε προσεκτικά όλα τα καλώδια που περνούν πάνω από τον ανεμιστήρα επεξεργαστή και την ψύκτρα.
5. Ξεσφίξτε τις τέσσερις βίδες στερέωσης που συγκρατούν τον ανεμιστήρα επεξεργαστή και την ψύκτρα και ανασηκώστε κάθετα προς τα επάνω.
6. Για να αντικαταστήσετε τον ανεμιστήρα επεξεργαστή και την ψύκτρα, καθαρίστε τη θερμοαγώγιμη πάστα από τη βάση της ψύκτρας.




1	ανεμιστήρας επεξεργαστή και ψύκτρα	2	βίδες στερέωσης (4)
3	θύρα ανεμιστήρα επεξεργαστή (CPU_FAN)		

 **Σημείωση:** Ο ανεμιστήρας επεξεργαστή και η ψύκτρα του υπολογιστή σας μπορεί να μην μοιάζουν ακριβώς με αυτά που εμφανίζονται στην παραπάνω εικόνα.

 **Πληροφορία:** Φροντίστε να τοποθετήσετε καινούρια θερμοαγώγιμη πάστα. Αυτό είναι ζωτικής σημασίας για τη διασφάλιση επαρκούς θερμικής μόνωσης, η οποία αποτελεί προϋπόθεση για τη βέλτιστη λειτουργία του επεξεργαστή.

7. Απλώστε την καινούρια θερμοαγώγιμη πάστα στο πάνω μέρος του υπολογιστή.
8. Βεβαιωθείτε ότι η πλευρά που φέρει την ετικέτα «Πίσω» του ανεμιστήρα επεξεργαστή και της ψύκτρας είναι στραμμένη προς τον υπολογιστή. Ευθυγραμμίστε τις βίδες στερέωσης στον ανεμιστήρα επεξεργαστή και την ψύκτρα με τις τέσσερις οπές βιδών στις μεταλλικές υποδοχές στην κάρτα συστήματος.
9. Σφίξτε τις τέσσερις βίδες στερέωσης.

 **Σημείωση:** Φροντίστε ώστε ο ανεμιστήρας επεξεργαστή και η ψύκτρα εφαρμόζουν σωστά και είναι καλά στερεωμένα.

10. Συνδέστε τον ανεμιστήρα επεξεργαστή και την ψύκτρα στη θύρα της κάρτας συστήματος CPU\_FAN (ανατρέξτε στην ενότητα [Στοιχεία της κάρτας συστήματος](#)).
11. Επανατοποθετήστε το κάλυμμα του υπολογιστή (ανατρέξτε στην ενότητα [Αντικατάσταση του καλύμματος του υπολογιστή](#)).
12. Συνδέστε τον υπολογιστή και τις συσκευές σας σε μια ηλεκτρική πρίζα και ενεργοποιήστε τα.

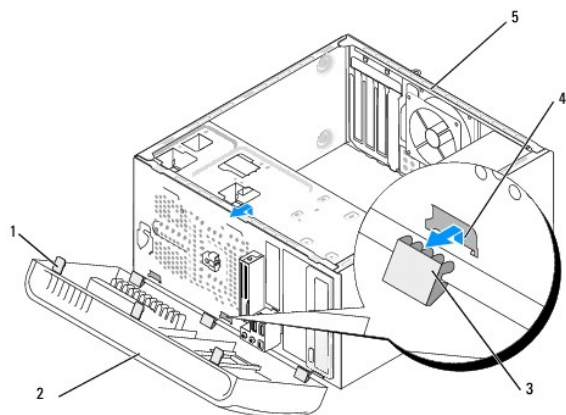
[Επιστροφή στη σελίδα περιεχομένων](#)

[Επιστροφή στη σελίδα περιεχομένων](#)

## Αντικατάσταση της πρόσοψης Dell Studio™ 540 Εγχειρίδιο σέρβις

**⚠ Προσοχή:** Πριν από κάθε εργασία στο εσωτερικό του υπολογιστή σας, διαβάστε τις οδηγίες για την ασφάλεια που αποστέλλονται μαζί με τον υπολογιστή σας. Αν χρειάζεστε πρόσθετες πληροφορίες για τις καλύτερες πρακτικές ασφαλείας, ανατρέξτε στη σελίδα σχετικά με τη συμμόρφωση με τους κανονισμούς, στη διεύθυνση [www.dell.com/regulatory\\_compliance](http://www.dell.com/regulatory_compliance).

1. Ακολουθήστε τις διαδικασίες που αναφέρονται στην ενότητα [Πριν Ξεκινήσετε](#).
2. Αφαιρέστε το κάλυμμα του υπολογιστή (ανατρέξτε στην ενότητα [Αντικατάσταση του καλύμματος του υπολογιστή](#)).



1	λαβές πρόσοψης (3)	2	πρόσοψη
3	σφιγκτήρες πρόσοψης (3)	4	πλακίδιο σφιγκτήρα
5	πίσω μέρος του υπολογιστή		

3. Πιάστε ταυτόχρονα από τις λαβές και σηκώστε την πρόσοψη για την απελευθερώσετε από το μπροστινό τμήμα του υπολογιστή.
4. Περιστρέψτε και τραβήξτε την πρόσοψη από το μπροστινό μέρος του υπολογιστή για να απελευθερώσετε τους σφιγκτήρες της πρόσοψης από το πλακίδιο σφιγκτήρα.
5. Για να τοποθετήσετε ξανά την πρόσοψη, ευθυγραμμίστε και εισαγάγετε τους σφιγκτήρες της πρόσοψης στο πλακίδιο.
6. Περιστρέψτε την πρόσοψη προς τον υπολογιστή έως ότου ασφαλίσει στη θέση της στο μπροστινό τμήμα του υπολογιστή.
7. Επανατοποθετήστε το κάλυμμα του υπολογιστή (ανατρέξτε στην ενότητα [Αντικατάσταση του καλύμματος του υπολογιστή](#)).

[Επιστροφή στη σελίδα περιεχομένων](#)

## Αντικατάσταση του μπροστινού πάνελ I/O

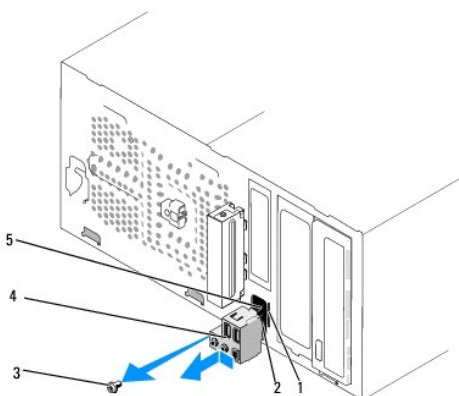
### Dell Studio™ 540 Εγχειρίδιο σέρβις

**⚠ Προσοχή:** Πριν από κάθε εργασία στο εσωτερικό του υπολογιστή σας, διαβάζετε τις οδηγίες για την ασφάλεια που αποστέλλονται μαζί με τον υπολογιστή σας. Αν χρειάζεστε πρόσθετες πληροφορίες για τις καλύτερες πρακτικές ασφαλείας, ανατρέξτε στη σελίδα σχετικά με τη συμμόρφωση με τους κανονισμούς, στη διεύθυνση [www.dell.com/regulatory\\_compliance](http://www.dell.com/regulatory_compliance).

1. Ακολουθήστε τις διαδικασίες που αναφέρονται στην ενότητα [Πριν Ξεκινήσετε](#).
2. Αφαιρέστε το κάλυμμα του υπολογιστή (ανατρέξτε στην ενότητα [Αντικατάσταση του καλύμματος του υπολογιστή](#)).
3. Αφαιρέστε την πρόσοψη (ανατρέξτε στην ενότητα [Αντικατάσταση της πρόσοψης](#)).
4. Αφαιρέστε τυχόν κάρτες επέκτασης (ανατρέξτε στην ενότητα [Αντικατάσταση κάρτας PCI/PCI Express Card](#)).

**🔍 Πληροφορία:** Σημειώστε προσεκτικά τη διαδρομή κάθε καλώδιου πριν το αποσυνδέσετε, ώστε να είστε βέβαιοι ότι θα επανατοποθετήσετε τα καλώδια σωστά. Ένα λάθος τοποθετημένο ή αποσυνδεδεμένο καλώδιο θα μπορούσε να οδηγήσει σε προβλήματα υπολογιστή.

5. Αφαιρέστε το καλώδιο της πρόσοψης (F\_PANEL), το καλώδιο ήχου πρόσοψης (F\_AUDIO) και το καλώδιο εμπρός I/O USB (F\_USB2) που είναι συνδεδεμένα με το πάνελ I/O από την κάρτα συστήματος.
6. Αφαιρέστε τη βίδα που συγκρατεί το πάνελ I/O στο πλαίσιο.
7. Αφαιρέστε προσεκτικά το υπάρχον πάνελ I/O από τον υπολογιστή.



1	υποδοχή σφικτήρα πάνελ I/O	2	σφικτήρας πάνελ I/O
3	βίδα	4	πάνελ I/O
5	καλώδια		

8. Για να τοποθετήσετε ένα νέο πάνελ I/O, ευθυγραμμίστε και γλιστρήστε το σφικτήρα του πάνελ I/O στην υποδοχή του σφικτήρα.
9. Επανατοποθετήστε τη βίδα που συγκρατεί το πάνελ I/O στο πλαίσιο.
10. Συνδέστε ξανά τα καλώδια στην κάρτα συστήματος.
11. Επανατοποθετήστε τυχόν κάρτες επέκτασης (ανατρέξτε στην ενότητα [Αντικατάσταση κάρτας PCI/PCI Express Card](#)).
12. Επανατοποθετήστε την πρόσοψη (ανατρέξτε στην ενότητα [Αντικατάσταση της πρόσοψης](#)).
13. Επανατοποθετήστε το κάλυμμα του υπολογιστή (ανατρέξτε στην ενότητα [Αντικατάσταση του καλύμματος του υπολογιστή](#)).
14. Συνδέστε τον υπολογιστή και τις συσκευές σας σε μια ηλεκτρική πρίζα και ενεργοποιήστε τα.

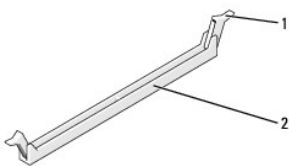
[Επιστροφή στη σελίδα περιεχομένων](#)



## Αντικατάσταση μονάδων μνήμης Dell Studio™ 540 Εγχειρίδιο σέρβις

**Προσοχή:** Πριν από κάθε εργασία στο εσωτερικό του υπολογιστή σας, διαβάστε τις οδηγίες για την ασφάλεια που αποστέλλονται μαζί με τον υπολογιστή σας. Αν χρειάζεστε πρόσθετες πληροφορίες για τις καλύτερες πρακτικές ασφαλείας, ανατρέξτε στη σελίδα σχετικά με τη συμμόρφωση με τους κανονισμούς, στη διεύθυνση [www.dell.com/regulatory\\_compliance](http://www.dell.com/regulatory_compliance).

1. Ακολουθήστε τις διαδικασίες που αναφέρονται στην ενότητα [Πριν Ξεκινήσετε](#).
2. Αφαιρέστε το κάλυμμα του υπολογιστή (ανατρέξτε στην ενότητα [Αντικατάσταση του καλύμματος του υπολογιστή](#)).
3. Εντοπίστε τις μονάδες μνήμης στην κάρτα συστήματός σας (ανατρέξτε στην ενότητα [Στοιχεία της κάρτας συστήματος](#)).
4. Πιέστε το κλιπ συγκράτησης στο κάθε άκρο της θύρας της μονάδας μνήμης.



1	κλιπ συγκράτησης	2	θύρα μονάδας μνήμης
---	------------------	---	---------------------

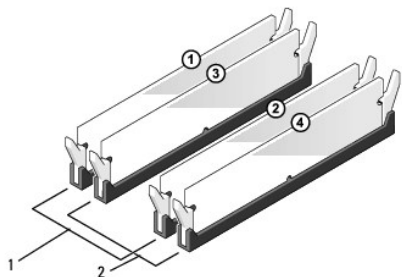
5. Πιάστε τη μονάδα και τραβήξτε την προς τα επάνω.  
Αν η μονάδα δεν βγαίνει εύκολα, μετακινήστε την απαλά μπρος - πίσω για να την αφαιρέσετε από τη θύρα.

**Πληροφορία:** Μην τοποθετείτε μονάδες μνήμης ECC.

**Πληροφορία:** Αν αφαιρέσετε τις αρχικές μονάδες μνήμης από τον υπολογιστή σε περίπτωση αναβάθμισης μνήμης, φυλάξτε τις ξεχωριστά από τυχόν νέες μονάδες που μπορεί να διαθέσετε, ακόμη κι αν αγοράσατε τις νέες μονάδες από την Dell™. Αν είναι δυνατόν, μην συνδυάζετε μια αρχική μονάδα μνήμης με μια νέα. Διαφορετικά, ο υπολογιστής σας μπορεί να μην ξεκινάει κανονικά. Οι συνιστώμενες διατάξεις μνήμης είναι οι εξής:  
Ένα ζεύγος ίδιων μονάδων μνήμης εγκατεστημένο στις θύρες DIMM 1 και 2  
ή  
Ένα ζεύγος ίδιων μονάδων μνήμης εγκατεστημένο στις θύρες DIMM 1 και 2 και άλλο ένα ζεύγος ίδιων μονάδων μνήμης εγκατεστημένο στις θύρες DIMM 3 και 4.

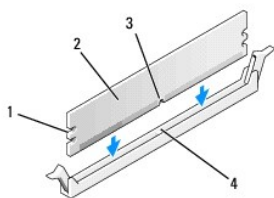
**Σημείωση:** Αν εγκαταστήσετε διαφορετικές μνήμες PC2-5300 (DDR2 667-MHz) και PC2-6400 (DDR2 800-MHz), οι μονάδες θα λειτουργούν στην ταχύτητα της αργότερης μονάδας.

6. Φροντίστε να εγκαταστήσετε μία μονάδα μνήμης στη θύρα DIMM1, τη θύρα που είναι πιο κοντά στον επεξεργαστή, πριν εγκαταστήσετε μονάδες σε άλλες θύρες.



1	Ζεύγος A: δύο ίδιες μονάδες μνήμης στις θύρες DIMM_1 και DIMM_2	2	Ζεύγος B: δύο ίδιες μονάδες μνήμης στις θύρες DIMM_3 και DIMM_4
---	---	---	---

7. Ευθυγραμμίστε την εγκοπή στο κάτω μέρος της μονάδας με τη γλωττίδα στη θύρα μονάδας μνήμης.

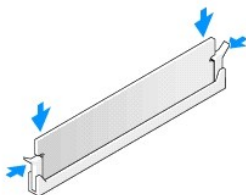


1	εσοχές (2)	2	μονάδα μνήμης
3	εγκοπή	4	θύρα μονάδας μνήμης

➡ **Πληροφορία:** Για να αποφύγετε ζημιές στη μονάδα μνήμης, πιέστε τη μονάδα κάθετα στη θύρα, ασκώντας ίση δύναμη σε κάθε άκρο της μονάδας.

8. Τοποθετήστε τη μονάδα στη θύρα έως ότου η μονάδα ασφαλίσει στη θέση της.

Αν εισάγετε τη μονάδα σωστά, τα κλιπ συγκράτησης ασφαλίζουν στους εσοχές σε κάθε άκρο της μονάδας.



9. Επανατοποθετήστε το κάλυμμα του υπολογιστή (ανατρέξτε στην ενότητα [Αντικατάσταση του καλύμματος του υπολογιστή](#)).

10. Συνδέστε τον υπολογιστή και τις συσκευές σας στην πρίζα και ενεργοποιήστε τα.

11. Αν εμφανιστεί το μήνυμα που δηλώνει ότι το μέγεθος της μνήμης έχει αλλάξει, πιέστε <F1> για να συνεχίσετε.

12. Συνδεθείτε στον υπολογιστή σας.

13. Κάντε δεξί κλικ στο εικονίδιο **My Computer** (Ο Υπολογιστής μου) στην επιφάνεια εργασίας των Windows® της Microsoft® και πατήστε **Properties** (Ιδιότητες).

14. Κάντε κλικ στην καρτέλα **General** (Γενικά).

15. Για να βεβαιωθείτε ότι η μνήμη έχει εγκατασταθεί σωστά, ελέγξτε το ποσό μνήμης (RAM) που αναφέρεται.

---

[Επιστροφή στη σελίδα περιεχομένων](#)

## Αντικατάσταση του τροφοδοτικού

Dell Studio™ 540 Εγχειρίδιο σέρβις

**Προσοχή:** Πριν από κάθε εργασία στο εσωτερικό του υπολογιστή σας, διαβάστε τις οδηγίες για την ασφάλεια που αποστέλλονται μαζί με τον υπολογιστή σας. Αν χρειάζεστε πρόσθετες πληροφορίες για τις καλύτερες πρακτικές ασφαλείας, ανατρέξτε στη σελίδα σχετικά με τη συμμόρφωση με τους κανονισμούς, στη διεύθυνση [www.dell.com/regulatory\\_compliance](http://www.dell.com/regulatory_compliance).

**Προσοχή:** Για να αποφύγετε το ενδεχόμενο ηλεκτροπληξίας, κοπής λόγω της κίνησης των πτερυγίων του ανεμιστήρα ή άλλες μορφές αναμενόμενων τραυματισμών, αποσυνδέετε πάντοτε τον υπολογιστή σας από την ηλεκτρική πρίζα προτού αφαιρέσετε το κάλυμμα.

**Πληροφορία:** Μην εκτελέσετε τα παρακάτω βήματα αν δεν είστε εξοικειωμένοι με την αφαίρεση και αντικατάσταση υλικού. Αν τα βήματα αυτά δεν εκτελεστούν σωστά, μπορεί να υποστεί βλάβη ο υπολογιστής σας. Για τεχνική υποστήριξη, ανατρέξτε στο *Setup Guide* (Οδηγός ρύθμισης).

1. Ακολουθήστε τις διαδικασίες που αναφέρονται στην ενότητα [Πριν Ξεκινήσετε](#).

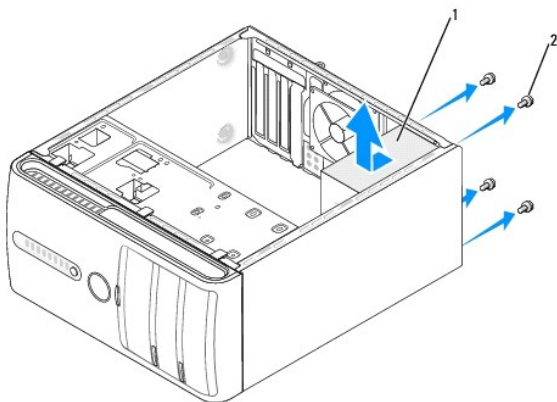
2. Αφαιρέστε το κάλυμμα του υπολογιστή (ανατρέξτε στην ενότητα [Αντικατάσταση του καλύμματος του υπολογιστή](#)).

**Πληροφορία:** Σημειώστε τη θέση και τον κωδικό κάθε θύρας τροφοδοτικού πριν αποσυνδέσετε τα καλώδια τροφοδοσίας.

3. Ακολουθήστε τα καλώδια τροφοδοσίας DC που προέρχονται από το τροφοδοτικό και αποσυνδέστε όλα τα συνδεδεμένα καλώδια τροφοδοσίας.

**Σημείωση:** Σημειώστε τη διαδρομή των καλωδίων τροφοδοσίας DC κάτω από τα γλωσσίδια στο πλαίσιο του υπολογιστή καθώς τα αφαιρείτε από την κάρτα συστήματος και τις μονάδες δίσκου. Αυτά τα καλώδια πρέπει να τοποθετηθούν στη σωστή διαδρομή κατά την επανατοποθέτησή τους, ώστε να μη συνθλιβούν ή καμφθούν.

4. Αφαιρέστε τις τέσσερις βίδες που στερεώνουν το τροφοδοτικό στην πίσω πλευρά του πλαισίου του υπολογιστή.



1	τροφοδοτικό	2	βίδες (4)
---	-------------	---	-----------

5. Τραβήξτε το τροφοδοτικό έξω από τον υπολογιστή και βγάλτε το ανασκώνοντάς το.


6. Σπρώξτε το καινούργιο τροφοδοτικό προς το πίσω μέρος του υπολογιστή.

**Προσοχή:** Σε περίπτωση που δεν επανατοποθετήσετε και δεν σφίξετε σωστά όλες τις βίδες ενδέχεται να προκληθεί ηλεκτροπληξία, καθώς οι συγκεκριμένες βίδες είναι βασικά εξαρτήματα της γείωσης του συστήματος.

7. Επανατοποθετήστε τις τέσσερις βίδες που στερεώνουν το τροφοδοτικό στην πίσω πλευρά του πλαισίου του υπολογιστή.

**Πληροφορία:** Περάστε τα καλώδια τροφοδοσίας DC κάτω από τα γλωσσίδια του πλαισίου. Τα καλώδια πρέπει να τοποθετηθούν έτσι ώστε να μην υπάρχει κίνδυνος να υποστούν ζημιές.

8. Επανασυνδέστε τα καλώδια τροφοδοσίας DC στην κάρτα συστήματος και στις μονάδες δίσκου.

 **Σημείωση:** Ελέγξτε ξανά ότι οι συνδέσεις που κάνατε είναι ασφαλείς.

9. Επαναποθετήστε το κάλυμμα του υπολογιστή (ανατρέξτε στην ενότητα [Αντικατάσταση του καλύμματος του υπολογιστή](#)).
10. Συνδέστε τον υπολογιστή και τις συσκευές σας σε μια ηλεκτρική πρίζα και ενεργοποιήστε τα.

---

[Επιστροφή στη σελίδα περιεχομένων](#)

[Επιστροφή στη σελίδα περιεχομένων](#)

## Αντικατάσταση του Rubber Foot (λαστιχένιο ποδαράκι)

Dell Studio™ 540 Εγχειρίδιο σέρβις

- [Αφαίρεση του Rubber Foot \(λαστιχένιο ποδαράκι\)](#)
- [Αντικατάσταση του Rubber Foot \(λαστιχένιο ποδαράκι\)](#)

**⚠ Προσοχή:** Πριν από κάθε εργασία στο εσωτερικό του υπολογιστή σας, διαβάστε τις οδηγίες για την ασφάλεια που αποστέλλονται μαζί με τον υπολογιστή σας. Αν χρειάζεστε πρόσθετες πληροφορίες για τις καλύτερες πρακτικές ασφαλείας, ανατρέξτε στη σελίδα σχετικά με τη συμμόρφωση με τους κανονισμούς, στη διεύθυνση [www.dell.com/regulatory\\_compliance](http://www.dell.com/regulatory_compliance).

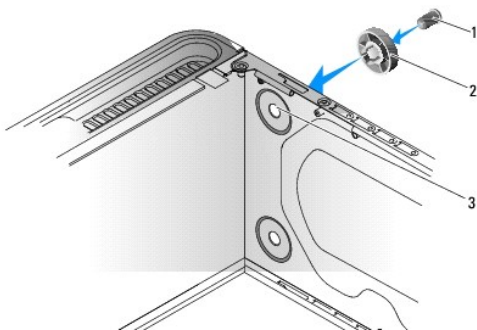
**⚠ Προσοχή:** Για να αποφύγετε το ενδεχόμενο ηλεκτροπληξίας, κοπής λόγω της κίνησης των πτερυγίων του ανεμιστήρα ή άλλες μορφές αναμενόμενων τραυματισμών, αποσυνδέετε πάντοτε τον υπολογιστή σας από την ηλεκτρική πρίζα προτού αφαιρέσετε το κάλυμμα.

### Αφαίρεση του Rubber Foot (λαστιχένιο ποδαράκι)

1. Ακολουθήστε τις διαδικασίες που αναφέρονται στην ενότητα [Πριν Ξεκινήσετε](#).
2. Τοποθετήστε τον υπολογιστή σας στο πλάι.
3. Τραβήξτε το λαστιχένιο ποδαράκι έως ότου απελευθερωθεί.

### Αντικατάσταση του Rubber Foot (λαστιχένιο ποδαράκι)

1. Ακολουθήστε τις διαδικασίες που αναφέρονται στην ενότητα [Πριν Ξεκινήσετε](#).
2. Τοποθετήστε τον υπολογιστή σας στο πλάι.
3. Ευθυγραμμίστε και εισάγετε το λαστιχένιο ποδαράκι στο κάτω μέρος του υπολογιστή.
4. Πιέστε την ακίδα στο λαστιχένιο ποδαράκι για να το στερώσετε στο πλαίσιο.



1	ακίδα στο λαστιχένιο ποδαράκι	2	λαστιχένιο ποδαράκι
3	υποδοχή για το λαστιχένιο ποδαράκι		

[Επιστροφή στη σελίδα περιεχομένων](#)

## Επανατοποθέτηση της κάρτας συστήματος

### Dell Studio™ 540 Εγχειρίδιο σέρβις

**Προσοχή:** Πριν από κάθε εργασία στο εσωτερικό του υπολογιστή σας, διαβάστε τις οδηγίες για την ασφάλεια που αποστέλλονται μαζί με τον υπολογιστή σας. Αν χρειάζεστε πρόσθετες πληροφορίες για τις καλύτερες πρακτικές ασφαλείας, ανατρέξτε στη σελίδα σχετικά με τη συμμόρφωση με τους κανονισμούς, στη διεύθυνση [www.dell.com/regulatory\\_compliance](http://www.dell.com/regulatory_compliance).

**Πληροφορία:** Μην εκτελέσετε τα παρακάτω βήματα αν δεν είστε εξοικειωμένοι με την αφαίρεση και αντικατάσταση υλικού. Αν τα βήματα αυτά δεν εκτελεστούν σωστά, μπορεί να υποστεί βλάβη ή κάρτα συστήματός σας. Για τεχνική υποστήριξη, ανατρέξτε στο *Setup Guide* (Οδηγός ρύθμισης).

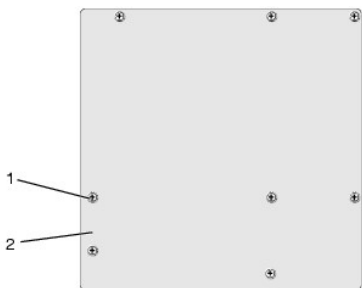
1. Ακολουθήστε τις διαδικασίες που αναφέρονται στην ενότητα [Πριν ξεκινήσετε](#).
2. Αφαιρέστε το κάλυμμα του υπολογιστή (ανατρέξτε στην ενότητα [Αντικατάσταση του καλύμματος του υπολογιστή](#)).
3. Αφαιρέστε τυχόν κάρτες επέκτασης στην κάρτα συστήματος (ανατρέξτε στην ενότητα [Αντικατάσταση κάρτας PCI/PCI Express Card](#)).

**Προσοχή:** Η ψύκτρα του επεξεργαστή μπορεί να είναι ιδιαίτερα θερμή στη διάρκεια της κανονικής λειτουργίας. Φροντίστε να αφήσετε να περάσει αρκετός χρόνος ώστε να κρυώσει προτού ακουμπήσετε την ψύκτρα.

4. Αφαιρέστε τον επεξεργαστή και την ψύκτρα (ανατρέξτε στην ενότητα [Αντικατάσταση ανεμιστήρα επεξεργαστή και ψύκτρας](#)).
5. Αφαιρέστε τον ανεμιστήρα (ανατρέξτε στην ενότητα [Αντικατάσταση του επεξεργαστή](#)).
6. Αφαιρέστε τις μονάδες μνήμης (ανατρέξτε στην ενότητα [Αντικατάσταση μονάδων μνήμης](#)) και σημειώστε ποια μονάδα μνήμης αφαιρέθηκε από ποια υποδοχή μνήμης, ώστε οι μονάδες μνήμης να μπορούν να εγκατασταθούν στην ίδια θέση μετά από την αντικατάσταση της κάρτας.

**Πληροφορία:** Σημειώστε προσεκτικά τη διαδρομή και τη θέση κάθε καλωδίου πριν το αποσυνδέσετε, ώστε να είστε βέβαιοι ότι θα επανατοποθετήσετε τα καλώδια σωστά. Ένα λάθος τοποθετημένο ή αποσυνδεδεμένο καλώδιο θα μπορούσε να οδηγήσει σε προβλήματα υπολογιστή.

7. Αποσυνδέστε όλα τα καλώδια από την κάρτα συστήματος.
8. Αφαιρέστε τις έξι βίδες από την κάρτα συστήματος.



1	βίδες (6)	2	κάρτα συστήματος
---	-----------	---	------------------



9. Ανασηκώστε και αφαιρέστε την κάρτα συστήματος.

**Πληροφορία:** Αν αντικαθιστάτε την κάρτα συστήματος, ελέγξτε οπτικά την νέα κάρτα συστήματος συγκρίνοντάς την με την υπάρχουσα, ώστε να βεβαιωθείτε ότι είναι σωστή.

**Σημείωση:** Ορισμένα στοιχεία και θύρες στις κάρτες συστήματος αντικατάστασης μπορεί να βρίσκονται σε διαφορετικές θέσεις απ' ό,τι οι υφιστάμενες θύρες στην κάρτα συστήματος.

**Σημείωση:** Οι ρυθμίσεις στα jumpers της κάρτας συστήματος αντικατάστασης είναι προρυθμισμένες εργοστασιακά.

10. Προσανατολίστε την κάρτα συστήματος ευθυγραμμίζοντας τις οπές των βιδών στην κάρτα συστήματος με τις οπές βιδών στο πλαίσιο.
11. Επανατοποθετήστε τις οκτώ βίδες για να ασφαλίσετε την κάρτα συστήματος στο πλαίσιο.
12. Επανατοποθετήστε το καλώδια που αφαιρέσατε από την κάρτα συστήματος.

13. Επανατοποθετήστε τις μονάδες μνήμης (ανατρέξτε στην ενότητα [Αντικατάσταση μονάδων μνήμης](#)).
  14. Επανατοποθετήστε τον επεξεργαστή (ανατρέξτε στην ενότητα [Αντικατάσταση του επεξεργαστή](#)).
  15. Επανατοποθετήστε τον ανεμιστήρα επεξεργαστή και την ψύκτρα (ανατρέξτε στην ενότητα [Αντικατάσταση του επεξεργαστή](#)).
-  **Πληροφορία:** Φροντίστε ώστε η ψύκτρα να εφαρμόζει σωστά και είναι καλά στερεωμένη.
16. Επανατοποθετήστε τυχόν κάρτες επέκτασης στην κάρτα συστήματος (ανατρέξτε στην ενότητα [Τοποθέτηση κάρτας PCI/PCI Express Card](#)).
  17. Επανατοποθετήστε το κάλυμμα του υπολογιστή (ανατρέξτε στην ενότητα [Αντικατάσταση του καλύμματος του υπολογιστή](#)).
  18. Συνδέστε τον υπολογιστή και τις συσκευές σας σε μια ηλεκτρική πρίζα και ενεργοποιήστε τα.
  19. Αναβαθμίστε το BIOS του συστήματος, αν χρειάζεται.
-  **Σημείωση:** Για πληροφορίες σχετικά με την αναβάθμιση του BIOS, ανατρέξτε στην ενότητα [Αναβάθμιση του BIOS](#).
- 

[Επιστροφή στη σελίδα περιεχομένων](#)

## Ρύθμιση συστήματος


Dell Studio™ 540 Εγχειρίδιο σέρβις

- [Επισκόπηση](#)
- [Απαλοιφή Εγκασμένων κωδικών πρόσβασης](#)
- [Απαλοιφή ρυθμίσεων CMOS](#)
- [Αναβάθμιση του BIOS](#)

### Επισκόπηση

Χρησιμοποιήστε το πρόγραμμα ρύθμισης συστήματος για να:


1. αλλάξετε τις πληροφορίες παραμέτρων συστήματος μετά την προσθήκη, αλλαγή ή αφαίρεση υλικού στον υπολογιστή σας.
1. ορίσετε ή να αλλάξετε μια επιλογή χρήστη όπως ο κωδικός πρόσβασης
1. διαβάσετε το τρέχον μέγεθος της μνήμης ή να ρυθμίσετε τον τύπο της εγκατεστημένης μονάδας σκληρού δίσκου

 **Πληροφορία:** Εάν δεν είστε έμπειρος χρήστης υπολογιστή, μην αλλάξετε τις ρυθμίσεις για αυτό το πρόγραμμα. Ορισμένες αλλαγές μπορεί να προκαλέσουν την εσφαλμένη λειτουργία του υπολογιστή σας.

 **Σημείωση:** Πριν χρησιμοποιήσετε το πρόγραμμα ρύθμισης συστήματος, συνιστάται να σημειώσετε τις πληροφορίες της οθόνης ρύθμισης, ώστε να μπορείτε να ανατρέξετε σε αυτές αργότερα.

### Είσοδος στο πρόγραμμα ρύθμισης συστήματος

1. Ενεργοποιήστε (ή επανεκκινήστε) τον υπολογιστή σας.
2. Μόλις εμφανιστεί το μπλε λογότυπο της DELL™, περιμένετε να σας ζητηθεί να πατήσετε το F2 και τότε πατήστε το <F2> αμέσως.


 **Σημείωση:** Η προτροπή για το F2 υποδεικνύει ότι το πληκτρολόγιο έχει ενεργοποιηθεί. Η προτροπή αυτή μπορεί να εμφανιστεί πολύ σύντομα, έτσι θα πρέπει να την περιμένετε και να πατήσετε το <F2>. Αν πατήσετε το <F2> πριν εμφανιστεί στην οθόνη η προτροπή, το πάτημα του πλήκτρου δεν θα έχει κανένα αποτέλεσμα. Εάν περιμένετε πολλή ώρα και εμφανιστεί το λογότυπο του λειτουργικού συστήματος, συνεχίστε να περιμένετε μέχρι να δείτε την επιφάνεια εργασίας των Microsoft® Windows®. Στη συνέχεια, τερματίστε τη λειτουργία του υπολογιστή (ανατρέξτε στην ενότητα [Απενεργοποίηση του υπολογιστή σας](#)) και δοκιμάστε ξανά.

### Οθόνες ρύθμισης συστήματος

Στην οθόνη ρύθμισης συστήματος προβάλλονται οι πληροφορίες διαμόρφωσης παραμέτρων που ισχύουν ή μπορούν να τροποποιηθούν για τον υπολογιστή σας. Οι πληροφορίες της οθόνης χωρίζονται σε τρεις περιοχές: **λίστα επιλογών**, **πεδίο ενεργής επιλογής** και **λειτουργίες πλήκτρων**.

<b>Menu (Μενού)</b> - Εμφανίζεται στο επάνω μέρος του παραθύρου ρύθμισης συστήματος. Το πεδίο αυτό παρέχει ένα μενού για την πρόσβαση στις επιλογές ρύθμισης συστήματος. Πατήστε τα πλήκτρα <←> και <→> για να πλοηγηθείτε. Όταν μια επιλογή <b>μενού</b> είναι επιλεγμένη, η <b>λίστα επιλογών</b> , απαριθμεί τις επιλογές που προσδιορίζουν το υλικό που είναι εγκατεστημένο στον υπολογιστή σας.	<b>Options Field (Πεδίο επιλογής)</b> - Εμφανίζεται δεξιά της <b>λίστας επιλογών</b> και περιέχει πληροφορίες σχετικά με κάθε επιλογή που εμφανίζεται στη <b>λίστα επιλογών</b> . Στο πεδίο αυτό μπορείτε να δείτε πληροφορίες σχετικά με τον υπολογιστή σας και να κάνετε αλλαγές στις τρέχουσες ρυθμίσεις σας. Πατήστε <Enter> για να κάνετε αλλαγές στις ρυθμίσεις σας. Πατήστε <ESC> για να επιστρέψετε στη <b>λίστα επιλογών</b> .	<b>Help (Βοήθεια)</b> - Εμφανίζεται στη δεξιά πλευρά του παραθύρου System Setup (Ρύθμιση Συστήματος) και περιέχει πληροφορίες βοήθειας σχετικά με την επιλογή που έχετε επιλέξει στη <b>λίστα επιλογών</b> .
<b>Options List (Λίστα επιλογών)</b> - Εμφανίζεται στην αριστερή πλευρά του παραθύρου ρύθμισης συστήματος. Το πεδίο αυτό περιέχει δυνατότητες που προσδιορίζουν τη ρύθμιση παραμέτρων του υπολογιστή σας, όπως για το εγκατεστημένο υλικό, τη διατήρηση ισχύος και τα χαρακτηριστικά ασφαλείας. Μετακινηθείτε προς τα πάνω και προς τα κάτω στη λίστα με τα πλήκτρα πάνω και κάτω βέλους. Όταν είναι επιλεγμένη μια δυνατότητα, το <b>Πεδίο Επιλογής</b> προβάλλει τις τρέχουσες και διαθέσιμες ρυθμίσεις της δυνατότητας.	<b>Σημείωση:</b> Δεν μπορείτε να αλλάξετε όλες τις ρυθμίσεις που εμφανίζονται στο πεδίο επιλογής.	
<b>Key Functions (Λειτουργίες πλήκτρων)</b> - Εμφανίζεται κάτω από το ( <b>πεδίο επιλογής</b> ) και σε αυτό προβάλλονται τα πλήκτρα και οι λειτουργίες τους στο ενεργό πεδίο ρύθμισης συστήματος.		

### Επιλογές ρύθμισης συστήματος

 **Σημείωση:** Ανάλογα με τον υπολογιστή σας και τις εγκατεστημένες συσκευές, τα στοιχεία σε αυτή την ενότητα είναι πιθανό να μην εμφανιστούν ή να μην εμφανιστούν ακριβώς όπως παρατίθενται.

Main (Κύριες ρυθμίσεις)	
System Date (Ημερομηνία συστήματος)	Εμφανίζει τις ρυθμίσεις της τρέχουσας ημερομηνίας σε μορφή μμ:ηη:εε.
System Time (Ώρα συστήματος)	Εμφανίζει τις ρυθμίσεις της τρέχουσας ώρας, σε μορφή ωω:λλ:δδ.
SATA0	Εμφανίζει τη μονάδα δίσκου SATA που είναι ενσωματωμένη στο SATA0.
SATA1	Εμφανίζει τη μονάδα δίσκου SATA που είναι ενσωματωμένη στο SATA1.




SATA2	Δεν διατίθεται θύρα SATA.
SATA3	Δεν διατίθεται θύρα SATA.
SATA4	Εμφανίζει τη μονάδα δίσκου SATA που είναι ενσωματωμένη στο SATA4.
SATA5	Εμφανίζει τη μονάδα δίσκου SATA που είναι ενσωματωμένη στο SATA5.
System Info (Πληροφορίες συστήματος)	Παραθέτει την έκδοση BIOS, το όνομα συστήματος, την ετικέτα ενεργητικού και την ετικέτα εξυπηρέτησης.
Memory Info (Πληροφορίες μνήμης)	Εμφανίζει το μέγεθος της εγκατεστημένης μνήμης, την ταχύτητα της μνήμης, τη λειτουργία καναλιού (διπλή ή μονή) και τον τύπο της εγκατεστημένης μνήμης.
<b>Advanced (Για προχωρημένους)</b>	
CPU Type (Τύπος CPU)	Υποδηλώνει τον τύπο του εγκατεστημένου CPU.
L2 Cache	Υποδηλώνει το μέγεθος της μνήμης CPU L2 cache.
Advanced Chipset Features (Λειτουργίες chipset για προχωρημένους)	Υποδηλώνει το μέγεθος της μνήμης βίντεο (32 MB από προεπιλογή).
Integrated Peripherals (Ενσωματωμένα περιφερειακά)	Σας δίνει τη δυνατότητα να ενεργοποιήσετε ή να απενεργοποιήσετε τις ενσωματωμένες συσκευές και θύρες στο σύστημά σας.
CPU Configuration (Ρύθμιση CPU)	Σας επιτρέπει να ενεργοποιήσετε ή να απενεργοποιήσετε τις λειτουργίες CPU που βελτιώνουν την απόδοση του συστήματος.
USB Configuration (Ρύθμιση CPU)	Σας επιτρέπει να ενεργοποιήσετε ή να απενεργοποιήσετε τον ελεγκτή USB.
<b>Power (Τροφοδοσία)</b>	
Power Management Setup (Ρύθμιση διαχείρισης ενέργειας)	
ACPI Suspend Type (Τύπος αναστολής λειτουργίας ACPI)	Καθορίζει τον τύπο αναστολής λειτουργίας ACPI. Η προεπιλογή είναι S3.
Remote Wake Up (Απομακρυσμένη ενεργοποίηση)	Με αυτή την επιλογή ανοίγει ο υπολογιστής όταν ο χρήστης προσπαθεί να αποκτήσει πρόσβαση στον υπολογιστή μέσω του LAN.
Auto Power On (Αυτόματη ενεργοποίηση)	Σας δίνει τη δυνατότητα να ορίσετε ένα συναγερμό για αυτόματο άνοιγμα του υπολογιστή.
Auto Power On Date (Αυτόματη ενεργοποίηση με βάση την ημερομηνία)	Σας δίνει τη δυνατότητα να ρυθμίσετε ημερομηνία για αυτόματο άνοιγμα του υπολογιστή (0 από προεπιλογή).
Auto Power On Time (Αυτόματη ενεργοποίηση με βάση την ώρα)	Σας δίνει τη δυνατότητα να ρυθμίσετε ώρα για αυτόματο άνοιγμα του υπολογιστή (0:00:00 από προεπιλογή).
AC Recovery (Επαναφορά AC)	Off, On, Last (Απενεργοποιημένη, Ενεργοποιημένη, Προηγούμενη) (Απενεργοποιημένη από προεπιλογή).
<b>Boot (Εκκίνηση)</b>	
Boot Device Priority (Προτεραιότητα συσκευών εκκίνησης)	Ρυθμίζει την ακολουθία συσκευών με δυνατότητα εκκίνησης. Μόνο οι συσκευές με δυνατότητα εκκίνησης που μπορούν να συνδεθούν στον υπολογιστή παρατίθενται ως επιλογή.
Removable Device Priority (Προτεραιότητα αφαιρούμενων συσκευών)	Ορίζει την προτεραιότητα εκκίνησης μεταξύ των συνδεδεμένων αποσπώμενων συσκευών.
Hard Disk Boot Priority (Προτεραιότητα εκκίνησης σκληρών δίσκων)	Ορίζει την προτεραιότητα εκκίνησης των σκληρών δίσκων. Τα στοιχεία που εμφανίζονται ενημερώνονται δυναμικά σύμφωνα με τις μονάδες σκληρού δίσκου που εντοπίζονται.
CD/DVD Boot Priority (Προτεραιότητα εκκίνησης CD/DVD)	Ρυθμίζει την προτεραιότητα εκκίνησης των μονάδων CD/DVD. Τα στοιχεία που εμφανίζονται ενημερώνονται δυναμικά σύμφωνα με τις μονάδες σκληρού δίσκου που εντοπίζονται.
Boot Settings Configuration (Διαμόρφωση ρυθμίσεων εκκίνησης)	Διαμορφώνει τα σφάλματα Fast Boot (Γρήγορης εκκίνησης), Numlock (Πλήκτρου Numlock) και Keyboard (Πληκτρολογίου).
Security (Ασφάλεια)	Παρέχει δυνατότητες ενεργοποίησης, απενεργοποίησης ή αλλαγής των κωδικών πρόσβασης.
<b>Exit (Έξοδος)</b>	
Exit Options (Επιλογές εξόδου)	Παρέχει δυνατότητα για <b>Έξοδο με Αποθήκευση Αλλαγών</b> , <b>Έξοδο με Κατάργηση Αλλαγών</b> , <b>Προεπιλογή Ρύθμισης Φόρτωσης</b> και <b>Κατάργηση Αλλαγών</b> .

## Ακολουθία εκκίνησης

Αυτή η λειτουργία σας επιτρέπει να αλλάξετε την ακολουθία εκκίνησης για τις συσκευές.

### Ρυθμίσεις επιλογών

- Hard Drive** (Μονάδα σκληρού δίσκου) - Ο υπολογιστής επιχειρεί να πραγματοποιήσει ενεργοποίηση από τη την κύρια μονάδα σκληρού δίσκου. Αν δεν υπάρχει λειτουργικό σύστημα στη μονάδα δίσκου, ο υπολογιστής θα εμφανίσει ένα μήνυμα σφάλματος.
- CD/DVD Drive** (Μονάδα CD/DVD) - Ο υπολογιστής επιχειρεί να πραγματοποιήσει ενεργοποίηση από τη μονάδα CD/DVD. Αν δεν υπάρχει CD/DVD στη μονάδα δίσκου ή αν το CD/DVD δεν περιλαμβάνει λειτουργικό σύστημα, ο υπολογιστής εμφανίζει ένα μήνυμα σφάλματος.
- USB Flash Device** (Συσκευή USB Flash) - Τοποθετήστε τη συσκευή μνήμης σε θύρα USB και επανεκκινήστε τον υπολογιστή. Όταν εμφανιστεί το **F12 = Boot Menu** (μενού εκκίνησης) στην επάνω δεξιά γωνία της οθόνης, πατήστε το <F12>. Το BIOS εντοπίζει τη συσκευή και προσθέτει την επιλογή USB flash στο μενού εκκίνησης.

 **Σημείωση:** Για να πραγματοποιήσετε εκκίνηση από συσκευή USB, η συσκευή θα πρέπει να έχει τη δυνατότητα εκκίνησης. Για να βεβαιωθείτε ότι η συσκευή σας έχει δυνατότητα εκκίνησης, δείτε την τεκμηρίωση της συσκευής.

### Αλλαγή της ακολουθίας εκκίνησης για την τρέχουσα εκκίνηση

Μπορείτε να χρησιμοποιήσετε αυτή τη λειτουργία, για παράδειγμα, για να δώσετε εντολή στον υπολογιστή να πραγματοποιήσει εκκίνηση από τη μονάδα CD έτσι ώστε να εκτελέσετε το διαγνωστικό πρόγραμμα της Dell που βρίσκεται στο CD/DVD *Drivers and Utilities* (Προγράμματα οδήγησης και βοηθητικές εφαρμογές), αλλά όταν ολοκληρωθούν οι διαγνωστικοί έλεγχοι ο υπολογιστής πρέπει να πραγματοποιήσει εκκίνηση από τη μονάδα σκληρού δίσκου. Μπορείτε επίσης να

χρησιμοποιήστε αυτή τη λειτουργία για να επανεκκινήσετε τον υπολογιστή σας από μια συσκευή USB, όπως π.χ. μονάδα δισκέτας, κλειδί μνήμης ή μονάδα CD-RW.


1. Αν πραγματοποιείτε εκκίνηση από συσκευή USB, συνδέστε τη συσκευή USB σε μια θύρα USB.
2. Ενεργοποιήστε (ή επανεκκινήστε) τον υπολογιστή σας.
3. Όταν εμφανιστεί το F2 = ρύθμιση, F12 = Boot Menu (μενού εκκίνησης) στην επάνω δεξιά γωνία της οθόνης, πατήστε το <F12>.

Εάν περιμένετε πολλή ώρα και εμφανιστεί το λογότυπο του λειτουργικού συστήματος, συνεχίστε να περιμένετε μέχρι να δείτε την επιφάνεια εργασίας των Microsoft Windows. Στη συνέχεια τερματίστε τη λειτουργία του υπολογιστή και δοκιμάστε ξανά.

Εμφανίζεται το **Boot Device Menu** (Μενού συσκευών εκκίνησης), που αναφέρει όλες τις διαθέσιμες συσκευές εκκίνησης. Δίπλα σε κάθε συσκευή υπάρχει ένας αριθμός.


4. Στο **Boot Device Menu** (Μενού συσκευών εκκίνησης) επιλέξτε τη συσκευή από την οποία θέλετε να πραγματοποιηθεί εκκίνηση.

Για παράδειγμα, αν πραγματοποιείτε εκκίνηση από ένα κλειδί μνήμης USB, επιλέξτε **USB Flash Device** (Συσκευή Flash USB) και πατήστε <Enter>.

 **Σημείωση:** Για να πραγματοποιήσετε εκκίνηση από συσκευή USB, η συσκευή θα πρέπει να έχει τη δυνατότητα εκκίνησης. Για να βεβαιωθείτε ότι η συσκευή σας έχει δυνατότητα εκκίνησης, δείτε την τεκμηρίωση της συσκευής.

## Αλλαγή της ακολουθίας εκκίνησης για μελλοντικές εκκινήσεις

1. Ανοίξτε το πρόγραμμα ρύθμισης συστήματος (ανατρέξτε στην ενότητα [Είσοδος στο πρόγραμμα ρύθμισης συστήματος](#)).
2. Χρησιμοποιήστε τα πλήκτρα βέλους για να επισημάνετε την επιλογή μενού **Boot** (Εκκίνηση) και πατήστε <Enter> για να ανοίξει το μενού.

 **Σημείωση:** Σημειώστε την τρέχουσα ακολουθία εκκίνησης για την περίπτωση που χρειαστεί να την επαναφέρετε.

3. Πατήστε τα πλήκτρα πάνω και κάτω βέλους για να μετακινηθείτε στη λίστα συσκευών.
4. Πατήστε το συν (+) ή το πλην (-) για να μετακινήσετε μια επιλεγμένη συσκευή προς τα επάνω ή προς τα κάτω στη λίστα.

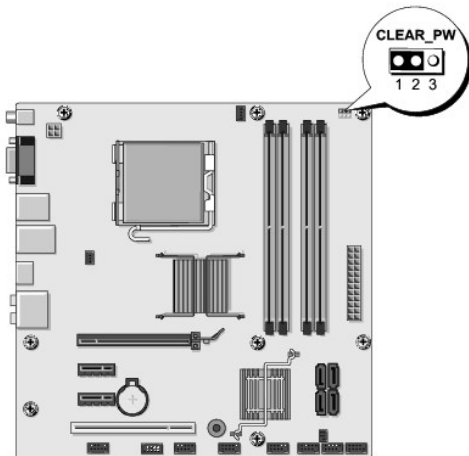
---

## Απαλοιφή ξεχασμένων κωδικών πρόσβασης

 **Προσοχή:** Προτού ξεκινήσετε κάποια από τις διαδικασίες που αναφέρονται στην παρούσα ενότητα, ακολουθήστε τις οδηγίες για την ασφάλεια που αποστέλλονται μαζί με τον υπολογιστή σας.

 **Προσοχή:** Ο υπολογιστής πρέπει να έχει αποσυνδεθεί από την παροχή ρεύματος για την απαλοιφή των ρυθμίσεων CMOS.

1. Ακολουθήστε τις διαδικασίες που αναφέρονται στην ενότητα [Πριν ξεκινήσετε](#).
2. Αφαιρέστε το κάλυμμα του υπολογιστή (ανατρέξτε στην ενότητα [Αντικατάσταση του καλύμματος του υπολογιστή](#)).
3. Εντοπίστε τη θύρα κωδικού πρόσβασης 3 ακίδων (CLEAR\_PW) στην κάρτα του συστήματος (ανατρέξτε στην ενότητα [Στοιχεία της κάρτας συστήματος](#)).



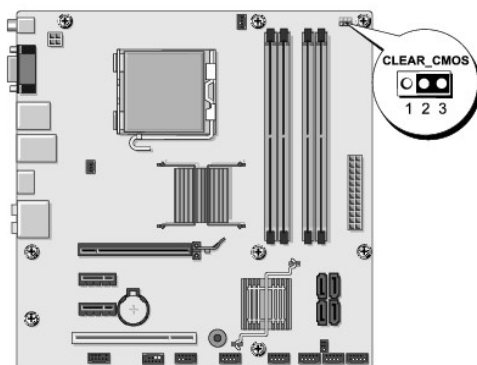
4. Αφαιρέστε το πλαστικό κάλυμμα του jumper 2 ακίδων από τις ακίδες 2 και 3 και στερεώστε το στις ακίδες 1 και 2.
5. Περιμένετε για περίπου πέντε δευτερόλεπτα για να διαγραφεί ο κωδικός πρόσβασης.
6. Αφαιρέστε το πλαστικό κάλυμμα του jumper 2 ακίδων από τις ακίδες 1 και 2 και τοποθετήστε το ξανά στις ακίδες 2 και 3 για να ενεργοποιήσετε τη λειτουργία κωδικού πρόσβασης.
7. Επανατοποθετήστε το κάλυμμα του υπολογιστή (ανατρέξτε στην ενότητα [Αντικατάσταση του καλύμματος του υπολογιστή](#)).
8. Συνδέστε τον υπολογιστή και τις συσκευές σας στην πρίζα και ενεργοποιήστε τα.

## Απαλοιφή ρυθμίσεων CMOS

**⚠ Προσοχή:** Πρωτού ξεκινήσετε κάποια από τις διαδικασίες που αναφέρονται στην παρούσα ενότητα, ακολουθήστε τις οδηγίες για την ασφάλεια που αποστέλλονται μαζί με τον υπολογιστή σας.

**⚠ Προσοχή:** Ο υπολογιστής πρέπει να έχει αποσυνδεθεί από την παροχή ρεύματος για την απαλοιφή των ρυθμίσεων CMOS.

1. Ακολουθήστε τις διαδικασίες που αναφέρονται στην ενότητα [Πριν ξεκινήσετε](#).
2. Αφαιρέστε το κάλυμμα του υπολογιστή (ανατρέξτε στην ενότητα [Αντικατάσταση του καλύμματος του υπολογιστή](#)).
3. Εντοπίστε το jumper CMOS (CLR\_CMOS) 3 ακίδων στην κάρτα συστήματος (ανατρέξτε στην ενότητα [Στοιχεία της κάρτας συστήματος](#)).



4. Αφαιρέστε το πλαστικό κάλυμμα του jumper από τις ακίδες 1 και 2 του jumper CMOS (CLR\_CMOS).
5. Τοποθετήστε το πλαστικό κάλυμμα του jumper στις ακίδες 2 και 3 του jumper CMOS (CLR\_CMOS) και περιμένετε περίπου 5 δευτερόλεπτα.


6. Αφαιρέστε το πλαστικό κάλυμμα του jumper και επανατοποθετήστε το στις ακίδες 1 και 2 του jumper CMOS (CLR\_CMOS).
7. Επανατοποθετήστε το κάλυμμα του υπολογιστή (ανατρέξτε στην ενότητα [Αντικατάσταση του καλύμματος του υπολογιστή](#)).
8. Συνδέστε τον υπολογιστή και τις συσκευές σας στην πρίζα και ενεργοποιήστε τα.

---

## Αναβάθμιση του BIOS

Ενδέχεται να απαιτείται αναβάθμιση (flashing) του BIOS όποτε είναι διαθέσιμη κάποια ενημέρωση ή όταν αντικαθιστάτε την κάρτα συστήματος.

1. Ανοίξτε τον υπολογιστή.
2. Εντοπίστε το αρχείο ενημέρωσης BIOS για τον υπολογιστή σας στην τοποθεσία υποστήριξης της Dell στο web, στη διεύθυνση [support.dell.com](http://support.dell.com).

 **Σημείωση:** Για τις περιοχές εκτός των Η.Π.Α., επιλέξτε τη χώρα/περιοχή που θέλετε από την αναπτυσσόμενη λίστα στο κάτω μέρος του ιστοχώρου υποστήριξης της Dell και έπειτα εντοπίστε το αρχείο ενημέρωσης BIOS για τον υπολογιστή σας.

3. Κάντε κλικ στο **Download Now** (Λήψη τώρα) για να κάνετε λήψη του αρχείου.
4. Εάν εμφανιστεί το παράθυρο **Export Compliance Disclaimer** (Αποποίηση ευθυνών συμμόρφωσης εξαγωγών), κάντε κλικ στο **Yes, I Accept this Agreement** (Ναι, αποδέχομαι αυτή τη συμφωνία).

Ανοίγει το παράθυρο **File Download** (Λήψη αρχείου).

5. Κάντε κλικ στο **Save this program to disk** (Αποθήκευση αυτού του προγράμματος στο δίσκο) και κάντε κλικ στο **OK**.

Ανοίγει το παράθυρο **Save In** (Αποθήκευση σε).

6. Κάντε κλικ στο κάτω βέλος για να δείτε το μενού **Save In** (Αποθήκευση σε), επιλέξτε **Desktop** (Επιφάνεια εργασίας) και κάντε κλικ στο **Save** (Αποθήκευση).

Το αρχείο κατεβαίνει στην επιφάνεια εργασίας σας.

7. Κάντε κλικ στο **Close** (Κλείσιμο) όταν εμφανιστεί το παράθυρο **Download Complete** (Λήψη αρχείου ολοκληρώθηκε).

Το εικονίδιο του αρχείου εμφανίζεται στην επιφάνεια εργασίας σας και έχει τον ίδιο τίτλο με το ληφθέν αρχείο αναβάθμισης του BIOS.

8. Κάντε διπλό κλικ στο εικονίδιο του αρχείου στην επιφάνεια εργασίας και ακολουθήστε τις οδηγίες στην οθόνη.

---

[Επιστροφή στη σελίδα περιεχομένων](#)

[Επιστροφή στη σελίδα περιεχομένων](#)

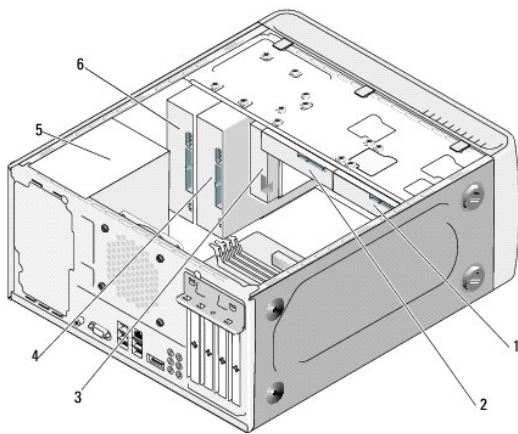
## Τεχνική επισκόπηση

Dell Studio™ 540 Εγχειρίδιο σέρβις

- [Εσωτερική όψη του υπολογιστή σας](#)
- [Στοιχεία της κάρτας συστήματος](#)

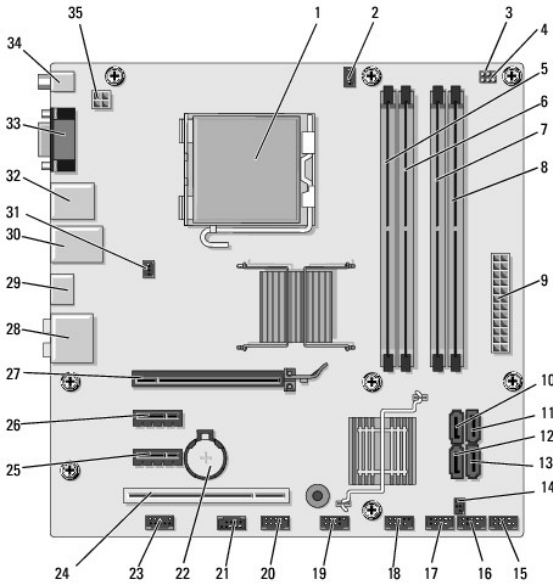
**⚠ Προσοχή:** Πριν από κάθε εργασία στο εσωτερικό του υπολογιστή σας, διαβάστε τις οδηγίες για την ασφάλεια που αποστέλλονται μαζί με τον υπολογιστή σας. Αν χρειάζεστε πρόσθετες πληροφορίες για τις καλύτερες πρακτικές ασφαλείας, ανατρέξτε στη σελίδα σχετικά με τη συμμόρφωση με τους κανονισμούς, στη διεύθυνση [www.dell.com/regulatory\\_compliance](http://www.dell.com/regulatory_compliance).

### Εσωτερική όψη του υπολογιστή σας



1	προαιρετική μονάδα σκληρού δίσκου	2	μονάδα σκληρού δίσκου
3	flexdock	4	προαιρετική μονάδα CD ή DVD
5	τροφοδοτικό	6	μονάδα CD ή DVD

### Στοιχεία της κάρτας συστήματος



1	υποδοχή επεξεργαστή (CPU)	2	θύρα ανεμιστήρα επεξεργαστή (CPU_FAN)
3	απαλοιφή jumper CMOS (CMOS_PW)	4	jumper CMOS (CLEAR CMOS)
5	θύρα μονάδας μνήμης (DIMM_1)	6	θύρα μονάδας μνήμης (DIMM_3)
7	θύρα μονάδας μνήμης (DIMM_2)	8	θύρα μονάδας μνήμης (DIMM_4)
9	κύρια θύρα τροφοδοσίας (ATX POWER)	10	θύρα μονάδας σειριακού ATA (SATA0)
11	θύρα μονάδας σειριακού ATA (SATA1)	12	θύρα μονάδας σειριακού ATA (SATA5)
13	θύρα μονάδας σειριακού ATA (SATA4)	14	θύρα εξόδου S/PDIF (SPDIF_OUT1)
15	θύρα πρόσοψης (F_PANEL)	16	εμπρός θύρα USB (F_USB5)
17	θύρα USB Συσκευής Ανάγνωσης Κάρτας Μέσων (F_USB4)	18	εμπρός θύρα USB (F_USB3)
19	εμπρός θύρα I/O USB (F_USB2)	20	θύρα FlexDock USB (F_USB1)
21	εμπρός θύρα 1394 (F_1394)	22	υποδοχή μπαταρίας
23	εμπρός θύρα ήχου (F_AUDIO)	24	θύρα PCI (PCI 1)
25	θύρα PCI Express x1 (PCIEX1_2)	26	θύρα PCI Express x1 (PCIEX1_1)
27	θύρα PCI Express x16 (PCIEX16)	28	θύρες ήχου
29	θύρα HDMI (HDMI)	30	2 θύρες USB και 1 θύρα LAN
31	θύρα ανεμιστήρα πλαισίου (SYS_FAN1)	32	2 θύρες USB και 1 θύρα IEEE 1394
33	θύρα κάρτας γραφικών (VGA)	34	θύρα S/PDIF (SPDIF_OUT2)
35	τροφοδοσία επεξεργαστή (ATX_CPU)		


[Επιστροφή στη σελίδα περιεχομένων](#)


[Επιστροφή στη σελίδα περιεχομένων](#)

**Dell Studio™ 540 Εγχειρίδιο σέρβις**

---

## Σημειώσεις, ειδοποιήσεις και προσοχή

 **ΣΗΜΕΙΩΣΗ:** Η ΣΗΜΕΙΩΣΗ υποδεικνύει σημαντικές πληροφορίες που σας βοηθούν να χρησιμοποιείτε καλύτερα τον υπολογιστή σας.

 **ΕΙΔΟΠΟΙΗΣΗ:** Η ΕΙΔΟΠΟΙΗΣΗ υποδηλώνει είτε δυνητική βλάβη υλικού είτε απώλεια δεδομένων και υποδεικνύει τον τρόπο με τον οποίο μπορείτε να αποφύγετε το πρόβλημα.

 **ΠΡΟΣΟΧΗ:** Η ΠΡΟΣΟΧΗ υποδηλώνει δυνητική βλάβη υλικού, τραυματισμό ή θάνατο.

---

Οι πληροφορίες αυτού του εγγράφου μπορεί να αλλάξουν χωρίς προειδοποίηση.  
© 2008 Dell Inc. Με επιφύλαξη παντός δικαιώματος.

Απαγορεύεται αυστηρά η αναπαραγωγή με οποιονδήποτε τρόπο χωρίς τη γραπτή άδεια της Dell Inc.

Εμπορικά σήματα που χρησιμοποιούνται στο παρόν κείμενο: η ονομασία Dell και το λογότυπο *DELL* και το *Dell Studio* είναι εμπορικά σήματα της Dell Inc. Οι ονομασίες *Microsoft* και *Windows* είναι είτε εμπορικά σήματα είτε σήματα κατατεθέντα της Microsoft Corporation στις Ηνωμένες Πολιτείες ή/και σε άλλες χώρες.

Άλλα εμπορικά σήματα και εμπορικές ονομασίες μπορεί να χρησιμοποιούνται στο παρόν έγγραφο αναφερόμενα είτε στους κατόχους των σημάτων και των ονομάτων είτε στα προϊόντα τους. Η Dell Inc. παραιτείται από κάθε δικαίωμα σε εμπορικά σήματα και εμπορικές ονομασίες τρίτων.

**Πρότυπο DCMA**

**Ιούλιος 2008 Ανάθ. A00**

---

[Επιστροφή στη σελίδα περιεχομένων](#)